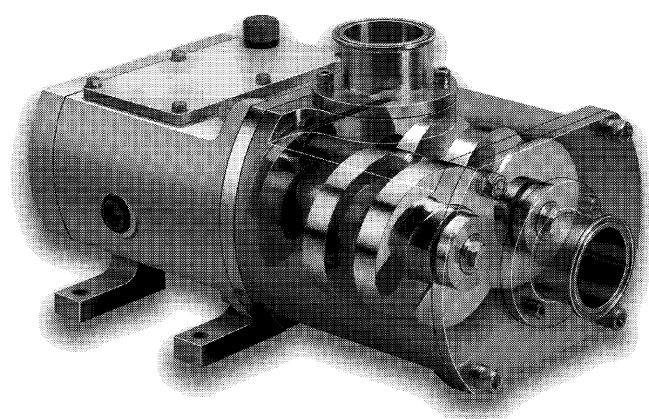


FUKKO pump

25年からの実績
サニタリー二軸スクルーポンプ

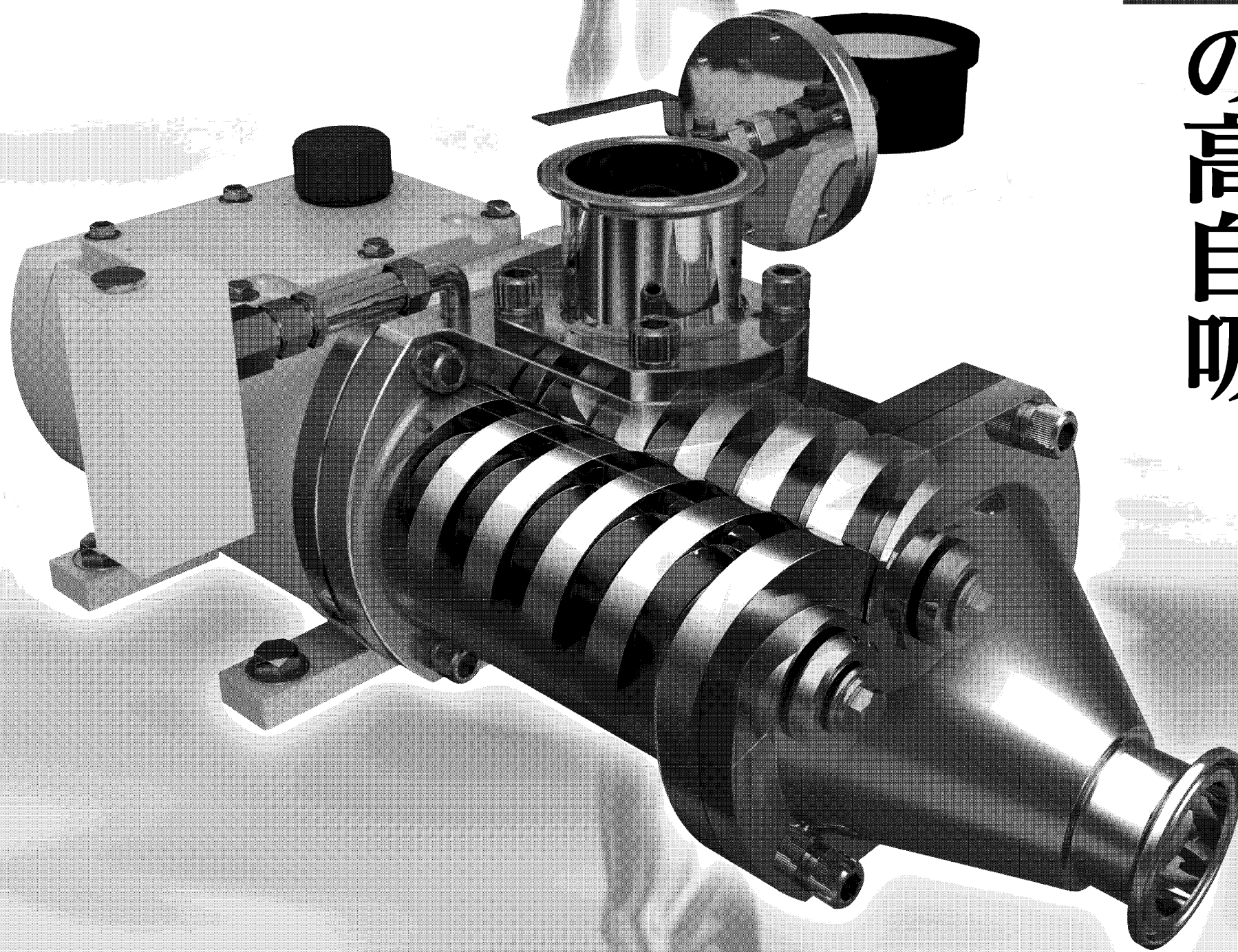


脱泡しながら液移送

ドライ
運転OK!

非接触ポンプで

-10m
の高自吸



脱泡機能付サニタリー二軸スクルーポンプ
デフォーミングポンプ VQ型 PAT

FUKKO pump 伏虎金属工業株式会社

詳細はWEBで 検索 <https://www.fukko.com>

