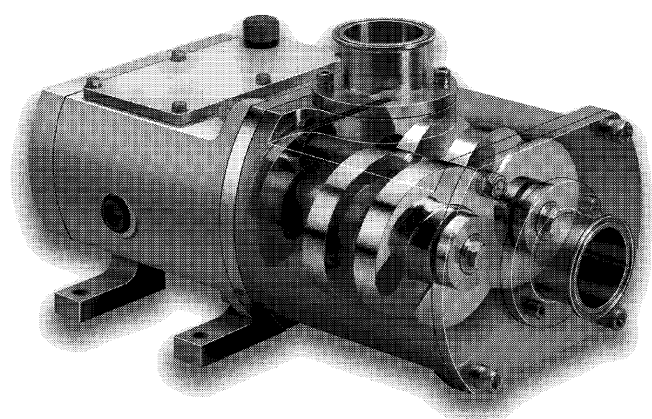


FUKKO pump

25年からの実績
サニタリー二軸スクルーポンプ



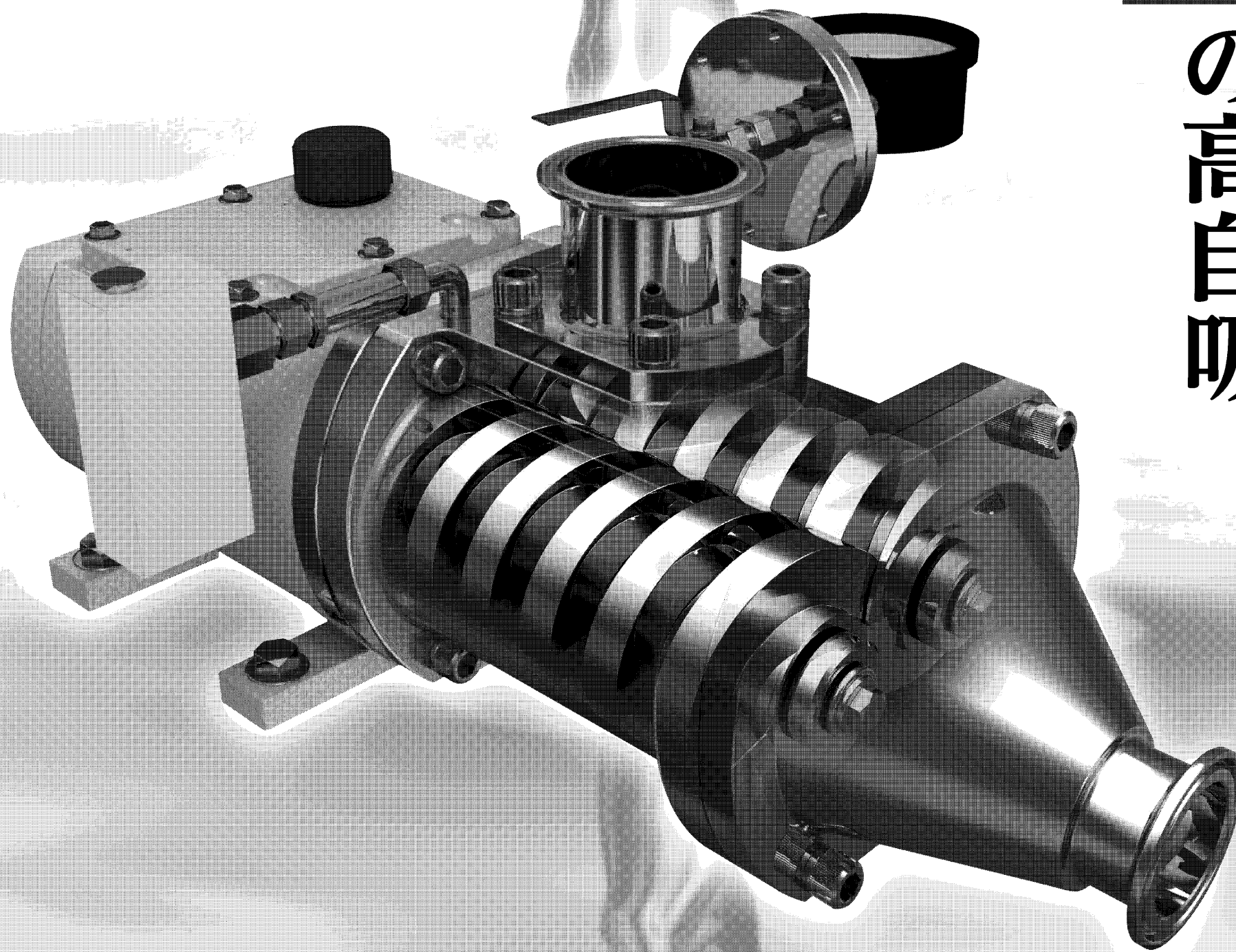
脱泡しながら液移送

ドライ
運転OK!

非接触ポンプで

-10m

の高自吸



脱泡機能付サニタリー二軸スクルーポンプ

デフォーミングポンプ VQ型

PAT

pump
FUKKO 伏虎金属工業株式会社

FOOMA JAPAN 2026 出展 2026年6月2日(火)~5日(金) 東京ビッグサイト

詳細はWEBで

fukkoポンプ

検索

<https://www.fukko.com>

