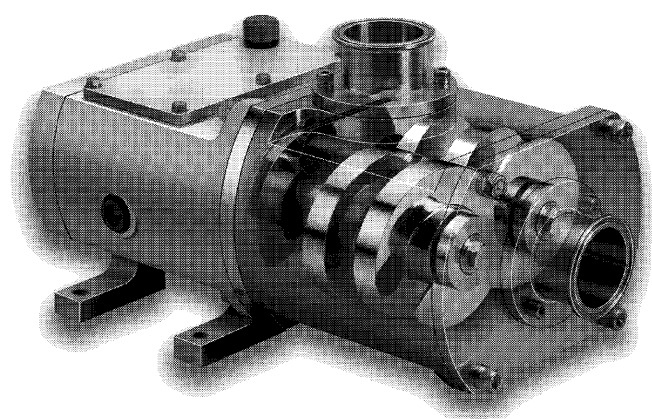


FUKKO pump

25年からの実績
サニタリー二軸スクルーポンプ



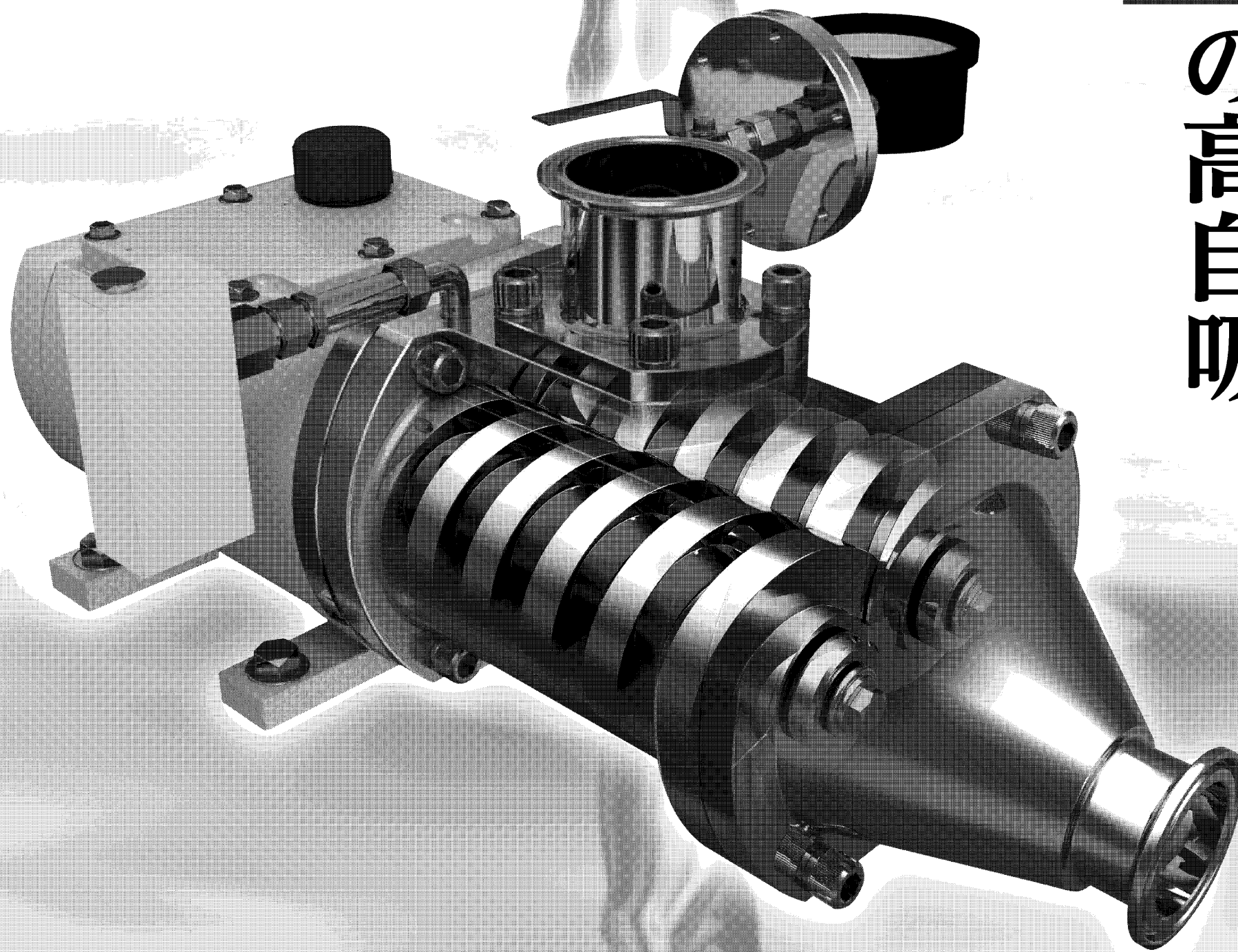
脱泡しながら液移送

ドライ
運転OK!

非接触ポンプで

-10m

の高自吸



脱泡機能付サニタリー二軸スクルーポンプ

デフォーミングポンプ VQ型

PAT

pump
FUKKO 伏虎金属工業株式会社

インターフェックスジャパン 出展 2026年5月20日(水)~22日(金) 幕張メッセ

FOOMA JAPAN 2026 出展 2026年6月2日(火)~5日(金) 東京ビッグサイト

詳細はWEBで [fukkoポンプ](https://www.fukko.com) 検索 <https://www.fukko.com>

