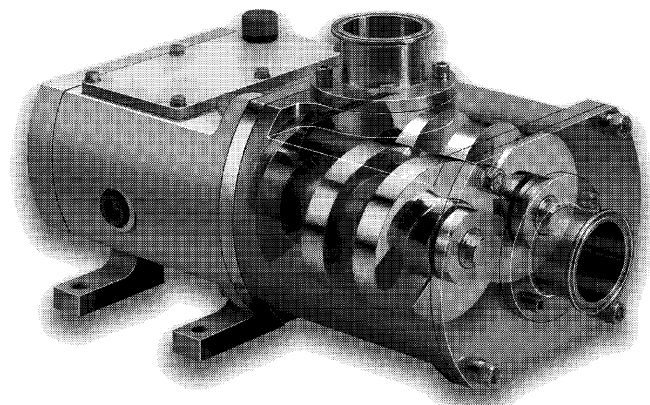


pump
FUKKO

限りない進化
サニタリー二軸スクリーューポンプ



脱泡出来ることによって

- ✓ 生産時間の短縮や品質向上に
- ✓ 充填不良や成形不良の解消に
- ✓ 気泡の混入による品質低下防止に

高粘度自吸出来ることによって

- ✓ 手作業での移送工程の自動化に
- ✓ 流動性の低い食品原料の衛生的な移送に
- ✓ 作業環境の改善に

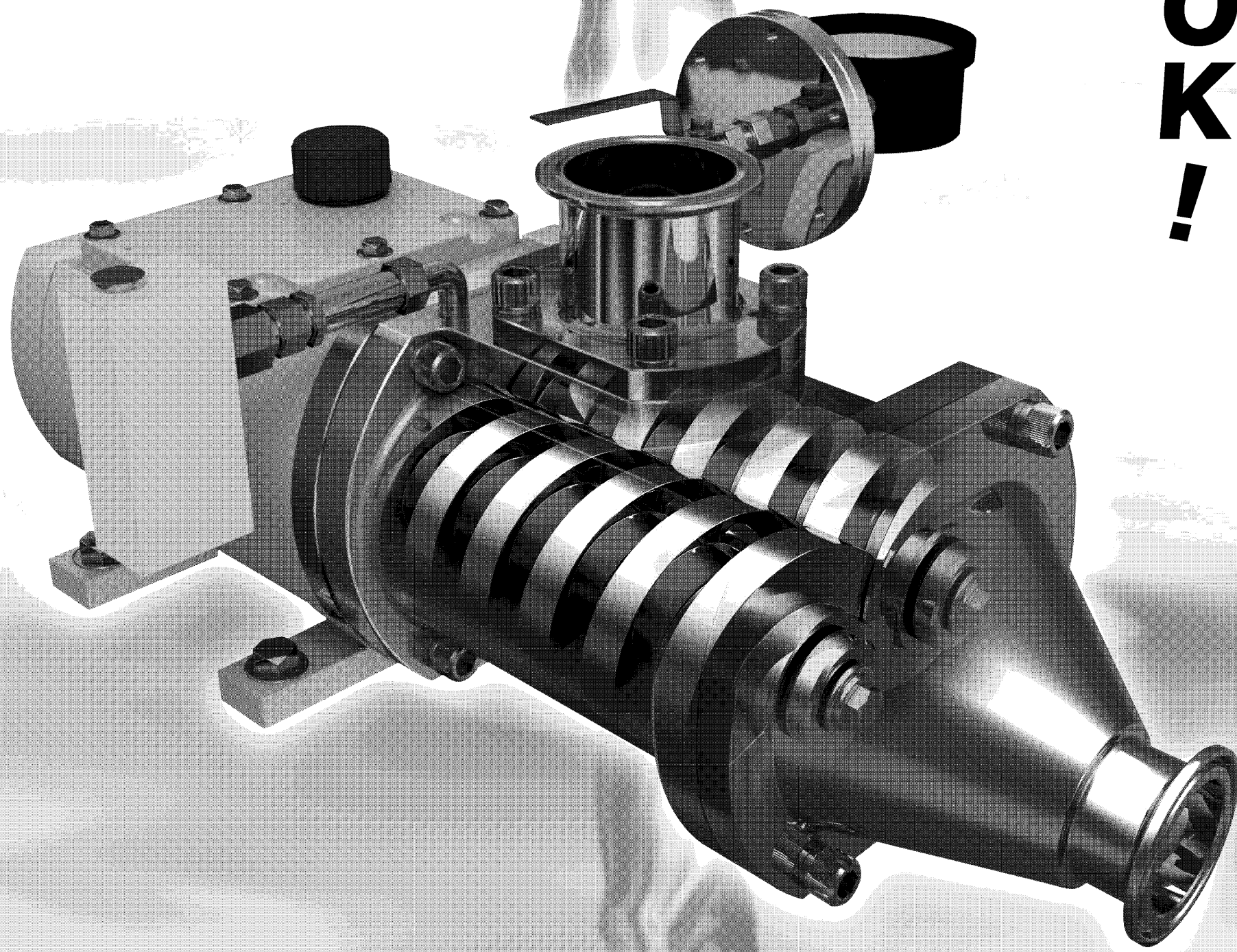
脱泡しながら液移送

高粘度液でも

完全ドライ

からの

自吸OK!



脱泡機能付サニタリー二軸スクリーューポンプ
デフォーミングポンプ VQ型

PAT

pump
FUKKO 伏虎金属工業株式会社

インターフェックスジャパン 出展 2026年5月20日(水)~22日(金) 幕張メッセ

詳細はWEBで [fukkoポンプ](https://www.fukko.com) 検索 <https://www.fukko.com>

