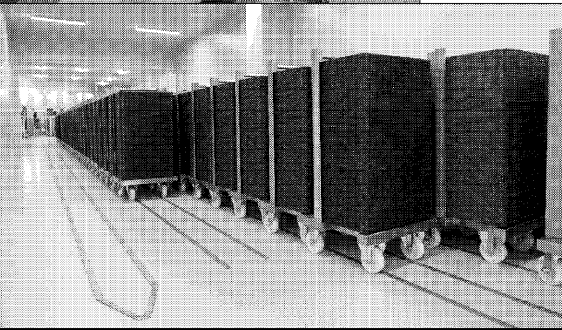
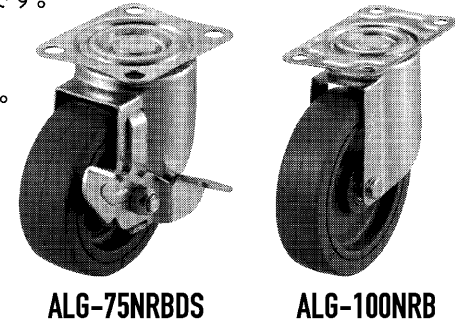




パンになったつもりで考えます!

キャスターにこだわる(株)リパティーフーズ
《セブン-イレブンのパンを製造》

パン工場でキャスターにこだわってなにか変ですか。でも台車の底についているキャスターにこだわると、おいしいパンを製造できたり、働くひとに優しい職場が作れるんです。私たちが採用しているエアークャスターは振動が少なく、パンに優しいキャスターなのです。台車を押しても、そのこだわりをわかっていただけるはずですよ。



エアークャスター AIR CASTER

5つの理由 ・軽く動く ・静か ・強く寿命が長い
・自重が軽い ・振動(体感)が少ない

WAKO PRO ONLY 株式会社 ワコーパレット 0120-722-850 <https://www.wako-pallet.co.jp>

積んでからがスゴいんです



X-PA SERIES 特長

- ①従来の硬質樹脂製車輪に比べて路面を傷付けず、車輪の摩耗も少ない。走行音も極めて小さい。
- ②ウレタン車輪付きキャスターで当社最大800kgの荷重に対応した。本体をアルミダイキャストとし車輪にウレタン材質の組み合わせを採用した。各パーツへの分解を考慮した新構造。また、リサイクル可能な材料を積極的に採用。

超重量用キャスター X-PA SERIES

車輪	タイヤ部は低反発性ウレタン樹脂を採用し、ダブル構造とする事で衝撃吸収性に優れ、走行中の衝撃が緩和される。ホイール部はポリアミド樹脂(ナイロン6)
車軸	車輪頭部・ナット側面を突起の出ないフラット構造とし、安全性を確保。
互換性	600X-PAシリーズと100X-PAシリーズは取付座金寸法とピッチを同一にし、自由に組み合わせられるため、コスト削減に貢献します。

株式会社 内村製作所 工場・倉庫・医療 現場ニーズ対応 超重量用キャスター X-PA SERIES 許容荷重 600kg ~ 800kg

安全・快適な走行を実現する キャスター

ちくま精機製作所
ちくま精機製作所はアルミフレームなどさまざまな材料を組み立てた筐体の移動や、レベル出しに便利な「キャスターユニット」や「プラケット」などの部品の開発、製造および販売を行っている。今後は現在高い評価を受けている製品のさらなる見直しに取り組み、正確・安全・安心・操作性に優れたデザインへの製品に向けた改良を重ねる。同社の製品はすべて欧州特定有害物質規制(RoHS)に対応しているが、これからの環境に配慮し、顧客の要望に沿った製品開発を進める。

鶴惣工業
鶴惣工業の「TSキャスター」は高機能樹脂で作られており、水分が塩分に強く、錆に強いのが最大の特徴。金属製で必要となる注油の手間がかからず、清潔な環境に優し、そのため、油汚れを嫌う場所や水を多用する場所、塩分の多い場所などで使われることができ、水洗いも可能である。また金属製と比較して軽量化で始動抵抗が小さく、耐摩耗性も良好で床を汚さないことも大きな特徴。修理が必要な場合でも、当該部品のみを交換できる構造であり、トータルコストを抑える仕組みとなっている。



企業 INFORMATION
IoTセンサキャスターの運用を体感できる(YTC東京)
IoTセンサキャスターの運用を体感できる。YTC東京で開発されたIoTセンサキャスターの運用などを体感できる。同社マーケティング部の高山亮氏は「IoTを導入しても実際の運用で困るユーザーは多い。IoTセンサキャスターを顧客に満足して使ってもらえるように、技術導入の橋渡しになれば」と事業展開に期待を込めている。

使用環境で素材選択
キャスターは「取付」がある。使用環境に「本体」「車輪」合わせた素材の選択が重要になる。輪は旋回式と固定式に分かれ、前輪・後輪に、衝撃に強く、凸凹の床面を走行し、後輪に、でも安定した走行が可能で、車輪に厚みを持たせて走行方向が安定する。直進性に優れた台車。ゴムの弾性が高いエラストマーや、耐薬品性、耐候性に優れ、床面に走行痕が残りやすい。ウレタンは荷重性能が高く荷重による変形が少ないため、接地面積を小さく保てる。走行時の旋回性能や始動性能に優れ、重量物搬送に採用される事例が多い。車輪にR形状を持たせると運搬時の動きが容易になり、作業者の負担を軽減できる。床面のゴミやホコリがキャスターの走行性に影響を与える。はこれまでに「IPD」切削加工などの事業場「デザイン賞」金賞や「YTC東京」を開発した。YTC東京では実際にIoTセンサキャスターの運用などを体感できる。

工場・倉庫・医療 現場ニーズ対応
属の切りくずが車輪に刺さり、傷につながる。ハンマーキャスターは特殊ゴムを車輪に採用した「X-RZ」シリーズを提供している。車輪に刺さる切りくずの量を一般的なゴムやウレタンの車輪と比較して10分の1以下に軽減した。耐油性にも優れた。キャスターの回転で発電するエネルギーに、切削加工現場での回転で発電するエネルギーに、環境発電を採用している。また同社の移動距離や加速度が高いキャスター、振動・衝撃などを計測する。作業時間を可視化し、作業効率の改善が図れる。IoTゲートウェイは電力無線通信規格「EnOcean」に対応している。1台のゲートウェイで50台のIoTセンサキャスターを登録可能。物流向けのほか、医療向けでは歩行器への採用でリハビリ進展の把握にも役立つ。高価な医療機器や検査機器の使用頻度の平準化はアルマイなど、医療分野のニーズに応えている。ユナイテッドは2021年6月、東京都千代田区に「ユニエイ・テクノロジー・センター」を開設した。YTC東京では実際にIoTセンサキャスターの運用などを体感できる。

「大切」をはこぶ。

個性いろいろ7,000種類

HAMMER CASTER www.hammer-caster.co.jp

名古屋 工場設備・備品展 ポートメッセなごや 第3展示館
2022年4月13日(水)~15日(金) 10:00~17:00 小間番号 16-38

東京 ☎(03)3434-2941 静岡 ☎(054)237-5409 名古屋 ☎(052)915-1020 金沢 ☎(076)292-0315 大阪 ☎(06)6746-3930 岡山 ☎(086)226-2660 広島 ☎(082)277-2935 福岡 ☎(092)472-5655

キャスターユニットは 移動・固定・レベル出し オールインワン!

●取付けは溶接不要、アングルに2穴~4穴のネジ止めでOK!
●標準品:許容荷重/60kg~400kg、各種

※詳しくはカタログをご請求下さい。

株式会社 **ちくま精機製作所** 〒143-0003 東京都大田区京浜島2-13-10
TEL (03)3790-1917 FAX (03)3790-0358
http://www.chikuma-ss.co.jp

ステンレスキャスター SUSWRシリーズ

エーテル系エラストマー仕様

車輪にエーテル系素材を使用 優れた耐加水分解性能

恒温・恒温環境にて実証実験 防錆処理 + ステンレス製

東海キャスター株式会社 本社 清須市春日園土塚148番
TEL 052-401-3302(代) FAX 052-401-3302(代)
東京営業所 TEL 03-3875-0865(代) 大阪営業所 TEL 06-6784-8686(代)
http://www.tokai-caster.co.jp

重さ1tも意のままに!

アルティメットウレタンキャスター

旋回始動負荷 約**70%** 低減!

新発売

www.yuei-group.com

株式会社 **ユ-エイ**

超重量型 双輪キャスター

20t以上の運搬が可能!!

車輪径φ300でなんと...
最大荷重 6.0t!!

株式会社 **岡本五機** 岡本工場 橋本
HP 近日常用リニューアル 最新情報を Check!!
〒500-8439 岐阜県岐阜市村里町69番地 http://www.okamotokoki.co.jp
TEL: 058-271-5323 FAX: 058-274-4499 E-mail: info@okamotokoki.co.jp

KYOMACHIのキャスターシリーズ

マンモスキャスター

重量物搬送台車に!
取り回しが容易
旋回の軽い双輪タイプ!

MSJ-500
最大耐荷重 **6.4t** を実現!!

メビウスホイール

安定した直進性!
台車の直角移動を可能に!

車輪径 φ100、φ125、φ150、φ200 の4種類

鋳物キャスター

タクトイル製

FHJ型
FHU型

お客様の仕様に合わせてカスタマイズ対応可 デモ機貸出し対応可

KYOMACHI 京町産業車輛株式会社
https://kyomachi.net/

本社・工場 〒920-0848 石川県金沢市京町10番30号
TEL (076)251-0111 FAX (076)251-0012
東京営業所 〒135-0052 東京都江東区潮見2-1-3-407
TEL (03)5677-1055(代) FAX (03)5677-1066
大阪営業所 〒569-0065 大阪府高槻市城崎町2-1-2-302
TEL (072)661-8062(代) FAX (072)661-8063
本社併設の展示場で製品を体感できます。

キャスター

内村製作所は「最高の品質こそ最大のサービス」という考え方をもち、永遠のテーマとしている。軽量用から超重量用までのキャスターを、最高の品質というコンセプトで開発、販売している。

同社では「浸炭熱処理」「二段カシメ」「フェルトパッキン」を用いて一つひとつの製品を作り上げている。その結果として、品質の良い製品、キャスターが出来上がる。

その集大成が「Xシリーズ」である。車輪材にポリウレタン、ナイロンを使った超重量用キャスターで、半導体製造やエンターテインメントなど、さまざまな現場から高い評価を受けている。

ユ-エイ

ユ-エイの新製品「アルティメットウレタンキャスター」は、重量物でも軽快に搬送できる。重さ1tの荷物も意のままに動かせる操作性の良さが特徴。車輪に独自のウレタンを採用しており、重量物による負荷がかかっても歪みが極めて少ない。運搬時に一番早く感じる初期動作にかかる負荷を同社従来品比で約70%軽減した。

高荷重用キャスターPM型と、けん引用キャスターSKY(S・R)型の2種類をラインアップし、作業者の負担軽減やさまざまな作業環境の改善に貢献する。13日から名古屋市港区のポートメッセなごでで開催する「名古屋 工場設備・備品展」で新製品を初披露する。

京町産業車輛

京町産業車輛は「ユーザー・イン(顧客発想)」をモットーとし、省力化をはじめとした多種多様なマテリアルのニーズに経験豊富な技術者が、迅速かつ最適な提案をする。キャスターも豊富な種類を取りそろえている。

マンモスキャスターは重量物搬送台車に最適で、最大耐荷重は6.4tを実現。旋回の軽い双輪タイプで取り回しが容易。メビウスホイールは直角移動できる各種台車やリフト用車輪。車輪径は4種類、材質は3種類から選べる。鋳物製キャスターは剛性に優れ、振動に強く許容荷重が高い。それぞれのキャスターは同社製品に取り付けられるほか、他社製品の取り換えにも対応する。

ワコーパレット

ワコーパレットのキャスター「エアーキャスター」は、鉄鋼メーカーと共同開発した超特殊強力鋼板を採用し、高耐久化と軽量化を両立させた。従来の鋼材が最大でロックスウェルCスケール硬さを示すHRC10に対して、エアーキャスターの鋼材はHRC45を実現した。

このため従来比約3分の1となる1ミリの板厚でも、3.5倍以上の強度を持つ。旋回抵抗が少ないため作業効率が良く、摩擦や騒音も少ない。長寿命化によって、コスト削減効果もある。

同社は物流機器全般での採用を期待している。

企業 INFORMATION (順不同)

高機能樹脂製 TS キャスター

食品関連工場、厨房、病院、研究所、化学薬品工場等

プレーキ付・旋回型 旋回型 固定型

清潔 耐蝕 防錆 軽量

■許容荷重: 80kg ■車輪径: φ75 φ100 φ130 φ150
●水分、塩分の多い場所 ●油による汚染を嫌う場所 ●耐蝕性を要求される場所

〒575-0032 大阪府四條畷市米崎町3-6 TEL.072-876-1131
鶴惣工業株式会社 ホームページ http://www.turuso.co.jp

ハンマーキャスター

ハンマーキャスターは約7000種のキャスターを扱う。用途や使用環境別にキャスターを選ぶことができ、組み合わせも自由だ。

豊富なラインナップにより適材適所、用途に応じた選定が可能。オフィス・一般家庭・商業エリア・医療現場・建設現場などさまざまな場所で活躍中。

走行時の騒音を低減したキャスターや凹凸での振動や衝撃を低減するキャスター、重量物の安全な搬送や金属切り粉が車輪に刺さりにくいキャスターなど新しい技術を取り入れたキャスター開発にも力を入れている。ハンマーキャスターの生産は国内製造のため、顧客ニーズに迅速に対応する。

東海キャスター

創業70周年を迎える東海キャスターは「キャスターのエキスパート」を自負する。特に双輪キャスターは蓄積した経験と技術を生かした最適な提案が強い。荷重能力や旋回、デザイン性、作業性、パリエーションなど全ての面で、顧客に最高のキャスターの提供を目指す。

同社は耐水性や防錆性に優れた双輪キャスターも販売している。ステンレスキャスター「SUWRシリーズ」は、車輪にエーテル系素材を使用し、優れた耐加水分解性能を備える。防錆処理が施されたステンレス製のため、丈夫で錆も出にくい。食品工場や医療現場で活躍する。車輪径は100ミリ、130ミリの2種類を用意する。

岡本五機

岡本五機は最大荷重6.0tの超重量型双輪キャスターを新たに発売した。同社は重量用キャスター得意として、幅広いラインナップを展開。今回新製品により対応できる荷重がさらにアップし、20t以上の運搬が可能だ。また、スムーズな旋回性能や荷重に耐える車輪など、重量用キャスター製造で培ったノウハウが盛り込まれた製品となっている。

このほか、タクトイル製キャスターや鋼板製キャスター、デザインキャスターなどの従来製品は、特注品や小ロット品にも対応している。

ユーザーが抱える問題を解決できる小回りの利く会社として信頼を得ている。

基礎から学べる! 世界標準のSCM教本

山本圭一・水谷禎志・行本 顕 著 ●A5判 ●240頁 ●定価 2,420円 (本体 2,200円 + 税)

SCMの「共通言語」を徹底的に解説した本邦初の和文教本

世界標準の観点から SCM を読み解く

- ・サプライチェーンとは何か
- ・なぜSCMが重要なのか
- ・どのようにSCMに取り組めばよいのか

野村総合研究所 主席研究員 早稲田大学大学院 客員教授 **藤野直明氏 推薦!!**

「SCMの世界の共通言語ともいえるべき APICS の知識体系に準拠して書かれた本邦初の書籍」

世界標準の整理軸に準拠した図解

SCMの「戦略」

1. サプライチェーンマネジメントとMP&C
2. ストラテジックプランニング

SCMの「計画」

3. デマンドマネジメント
4. サプライプランニング
5. SCMの観点から見た在庫

SCMの「実行・管理」

6. 仕入
7. 製造活動と品質
8. 販売
9. ロジスティクス
10. SCMの観点から見た原価
11. 世界標準のSCMを学ぶことの優位性

コラム MRPの歴史 他

SCM国際資格試験に対応! 「共通言語」で組織の壁を突破する

ご注文は書店または添付FAX注文書で弊社出版局販売・管理部迄お申込み下さい。

日刊工業新聞社

日刊工業 本 検索

https://pub.nikkan.co.jp/

●本社出版局 〒103-8548 東京都中央区日本橋小網町14-1
●販売・管理部 TEL 03(5644)7410 FAX 03(5644)7400

FAX 申込書

お申込みの際、複写されたものをFAXされますようお願い致します。
※弊社にお申し込みの方は送料を無料とさせていただきます。

〒		
ご住所:		
TEL:		
FAX:		
会社名:		
部署:		
注文者名:		
日刊工業新聞社発行	冊数	金額
基礎から学べる! 世界標準のSCM教本		
定価2,420円(本体2,200円+税)		

請求先 ※送付先と請求先が異なる場合のみご記入ください。