

働く現場を変える ロボット産業

ニーズ高まる協働ロボ

高温に耐えるゴム式ハンド開発

人手不足とコロナ禍の影響でロボットの需要が拡大し、中小企業でも導入が広がっている。市場のニーズに応えるべく、ロボット関連技術はより進歩し、ロボットを使って製造ラインの自動化を手がけるロボットシステムインテグレーター(Sier)のノウハウの蓄積も進む。中部地域では企業間の技術開発を行政が後押しし、新たな主要産業として育ちつつある。

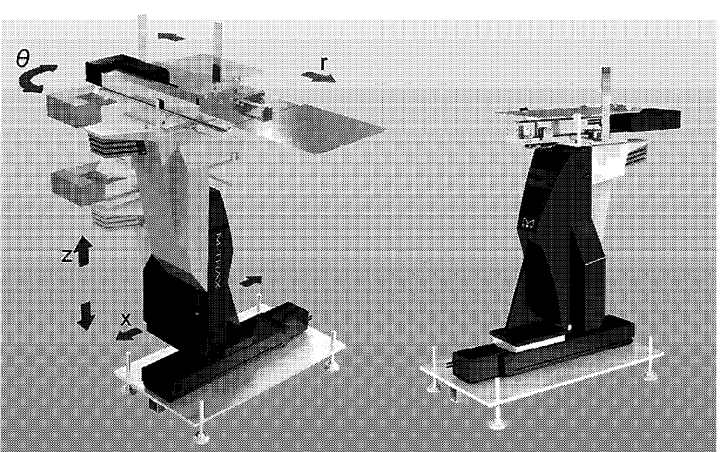
産業用ロボットの導入は、省力化や仕事の効率化に役立ち、特に近年は少子高齢化による働き手不足に加え、新型コロナウイルスの拡大により、密集や密接の回避や業務の最適化のためロボットを導入する中小企業も多い。生産工程や品質管理など、あらゆる場面で自動化の動きが加速している。

協働の安全性高める 高度な技術

近年、あらゆる分野でロボットの活用が進む中、協働する機会が増加。安全性がより重視されている。浜口ウレタン(浜松市西区)は、ウレタン製部品を多用する。協働ロボットは、人と協働する機会が増加。安全性がより重視されている。浜口ウレタン(浜松市西区)は、ウレタン製部品を多用する。協働ロボットは、人と協働する機会が増加。安全性がより重視されている。

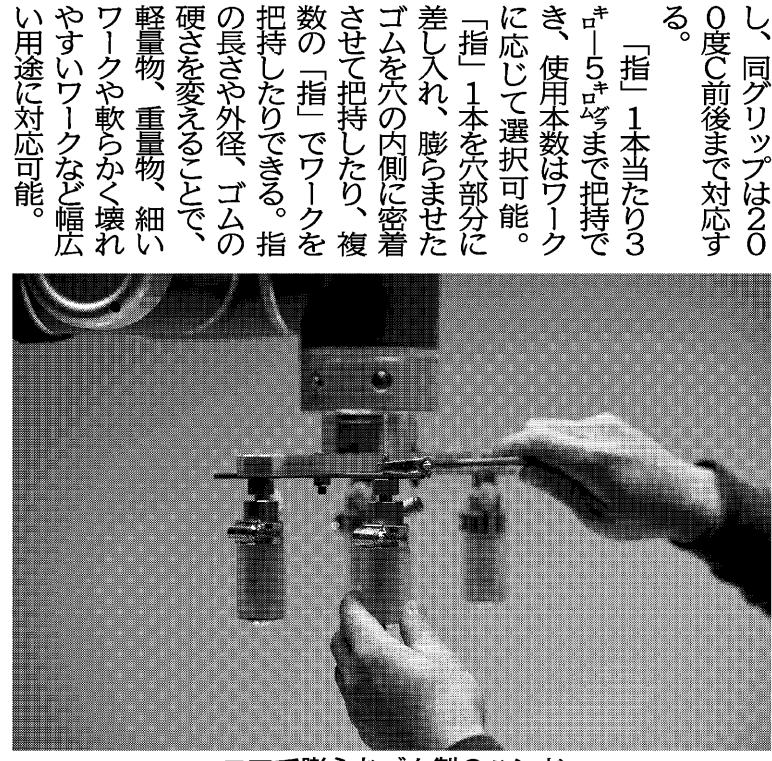
多様な競技会開催

中部地域では、新たな産業としてロボット産業の振興に力を入れている。ロボット産業発展の口火として期待されるのが、競技会の誘致だ。愛知県では21年9月に国際ロボット競技のための世界最大規模の大会「ワールド・ロボット・サミット(WRBS 2022)」が11月10日(土)の国内決勝大会を皮切りに開催される。市には自律型ロボットの浜松市で開催する。市には自律型ロボットの浜松市で開催する。市には自律型ロボットの浜松市で開催する。



ロボット導入前の社内資料としても活用される

生る人からなるチームが5位に入賞している。未来のエンジニアたちのモチベーションになりそうだ。

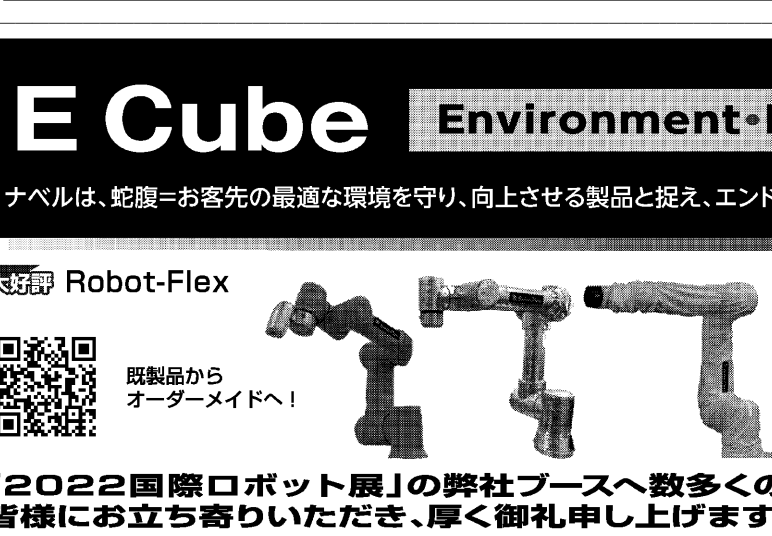


エアで膨らむゴム製のハンド

「指」一本当たり3センチ程度の大きさ、使用本数はワークに応じて選択可能。「指」一本を6本部分に差し入れ、膨らませたゴムを穴の内側に密着させて保持したり、複数の「指」でワークを保持したりできる。指の長さや外径、ゴムの硬さを変えることで、軽量物、重量物、細いワークや軟らかく壊れやすいワークなど幅広い用途に対応可能。

国際ロボット展で独自製品を披露

世界最大規模のロボット専門展「2022国際ロボット展」(日本ロボット工業会、日刊工業新聞社主催)が9日から12日までの4日間、東京ビッグサイト(東京都江東区)で開催された。出展者は615社・団体、小間数は3227小間。小間数は前回は10年、開催を上回って過去最大規模での開催となった。同展はオンライン会場も設け18日まで開催された。



ダイドーはヒューム対応システムを提案

インフラ・災害対応、教育など、さまざまな分野で活躍するロボットを紹介した。中部地域のロボット、周辺機器メーカーやSierも多数出展し、来場者から注目を集めた。工場自動化(FAC)機器商社のダイドー(名古屋市中村区)は、三機工業製の物流倉庫用仕分け(ソートング)ロボットを提案した。厚生労働省は4月に「ロボットを参考出典として初披露した。床面に貼った2次元コードでロボットを簡単に指示できる。分速1200mmと高速で、300台を同時制御できるのも特徴となっている。「動くコンベヤー」として臨機応変の倉庫運営に貢献していく構えだ。ナベル(三重県伊賀市)は溶接作業時に飛び散る火花やス

ダイドー株式会社 | 国際ロボット展で独自製品を披露



ナベルの協働ロボット用カパー

時に出るヒューム(粉塵)を特定化学物質に指定し、作業者の健康被害を抑制する取り組みを強化している。これに対応して同社は、協働ロボットを使用したエアークラウドと溶接ヒューム回収装置を組み合わせたパッケージ商品を開発した。ナベル(三重県伊賀市)は溶接作業時に飛び散る火花やス

「要素技術の進化」「ビジネスの変遷」が「ロボット産業の足跡がまるごとわかる!」トコトヤさしいロボットの本(第2版) 日本ロボット工業会 監修 日刊工業新聞社 編 A5判 定価1,650円(本体1,500円) 詳細はこちら→ 日刊工業 本 検索 好評発売中!!

日刊工業新聞社 | 出版局 販売・管理部 103-8548 東京都中央区日本橋小網町14-1 TEL 03(5644)7410 FAX 03(5644)7400

技術のすごさを一瞬で伝える 本物の技術ノウハウに基づいたリアルでわかりやすい映像。技術系に特化したTDIのCG制作は、製品やシステムのつよみをしっかり伝え、ビジネスを協力をサポートします。 ロボットシステム 機械要素製品 自動生産設備 etc... TDI テクノダイナミクス株式会社 http://www.techno-dynamics.co.jp

ロボットにウレタンの柔らかさを。 表面を柔らかく、硬度Cタイプ 30から対応可能 浜口ウレタン株式会社 ☎053-485-1331 ✉info@hamaure.co.jp 担当 山田

E Cube Environment・Enhancement・Equipment ナベルは、蛇腹=お客様の最適な環境を守り、向上させる製品と捉え、エンドユーザー様にお役に立てるモノづくりを目指してまいります。 大塚 Robot-Flex 株式会社 ナベル 本社・三重工場 〒518-0131 三重県伊賀市ゆめが丘7丁目2-3 TEL:0595-21-5060 FAX:0595-23-5059 山口工場 〒759-3622 山口県阿武郡阿武町大字奈古3485-8 TEL:08388-2-2027 FAX:08388-2-0030 HP > https://www.bellows.co.jp/ お問い合わせ > nabeil@bellows.co.jp

「要素技術の進化」「ビジネスの変遷」が「ロボット産業の足跡がまるごとわかる!」トコトヤさしいロボットの本(第2版) 日本ロボット工業会 監修 日刊工業新聞社 編 A5判 定価1,650円(本体1,500円) 詳細はこちら→ 日刊工業 本 検索 好評発売中!!

200℃に耐える! 摩耗に強い! エアでゴムを膨らませてワークを保持 ゴム式ロボットハンド MKグリップ 株式会社 松下工業 0538-66-2222 本社・工場 〒438-0213 静岡県磐田市竜洋原 653-1 www.mkcore.com