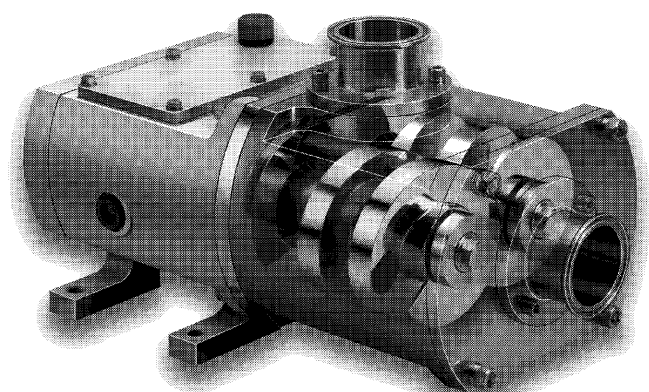


pump
FUKKO

限りない進化
サニタリー二軸スクリーump



脱泡出来ることによって

- ☑ 生産時間の短縮や品質向上に
- ☑ 充填不良や成形不良の解消に
- ☑ 気泡の混入による品質低下防止に

高粘度自吸出来ることによって

- ☑ 手作業での移送工程の自動化に
- ☑ 流動性の低い食品原料の衛生的な移送に
- ☑ 作業環境の改善に

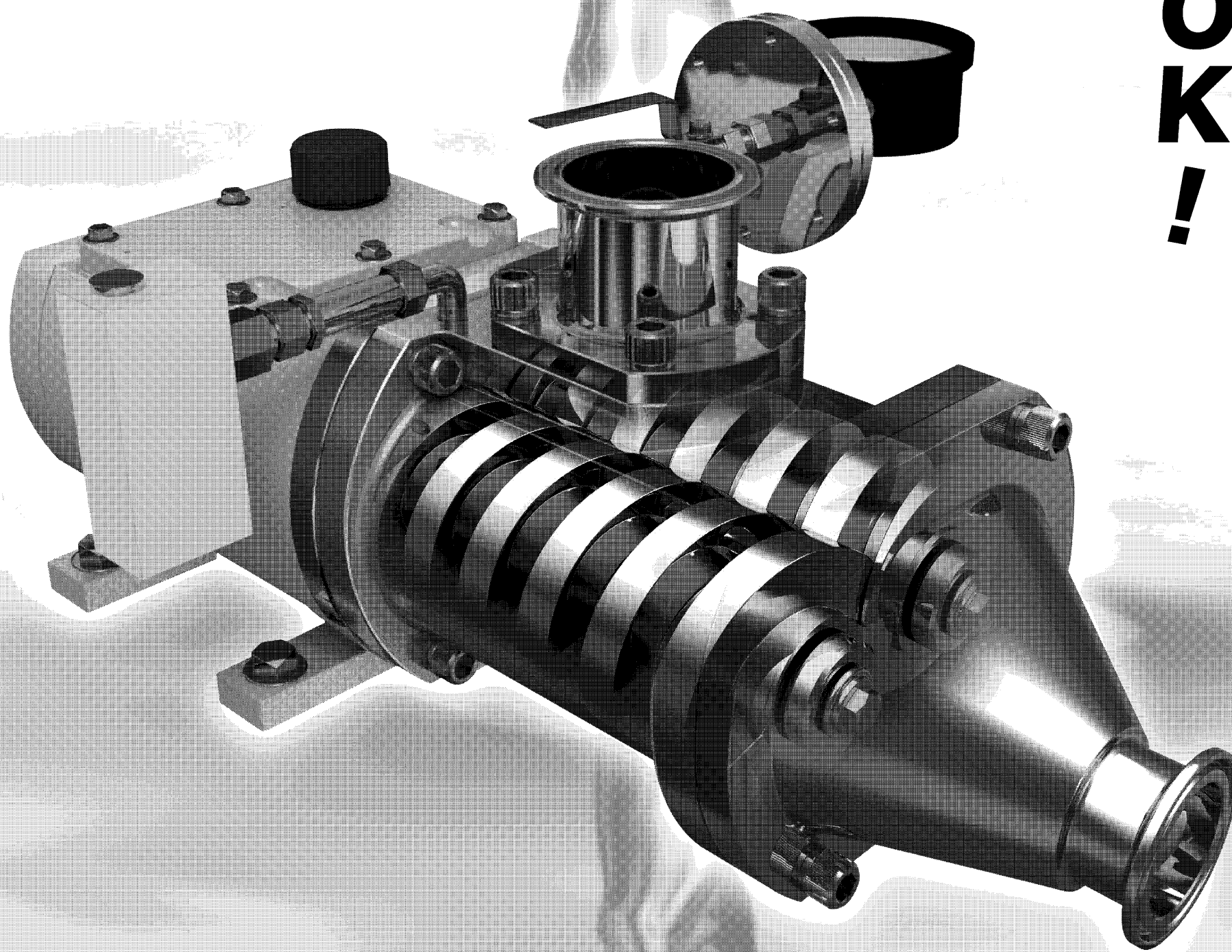
脱泡しながら液移送

高粘度液でも

完全ドライ

からの

自吸OK!



脱泡機能付サニタリー二軸スクリーump
デフォーミングポンプ VQ型

PAT

pump
FUKKO 伏虎金属工業株式会社

詳細はWEBで

fukkoポンプ

検索

<https://www.fukko.com>

