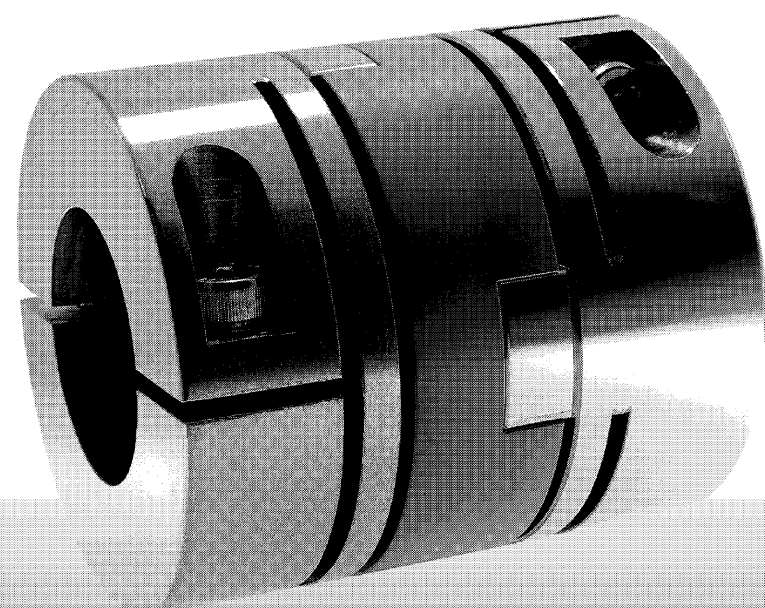


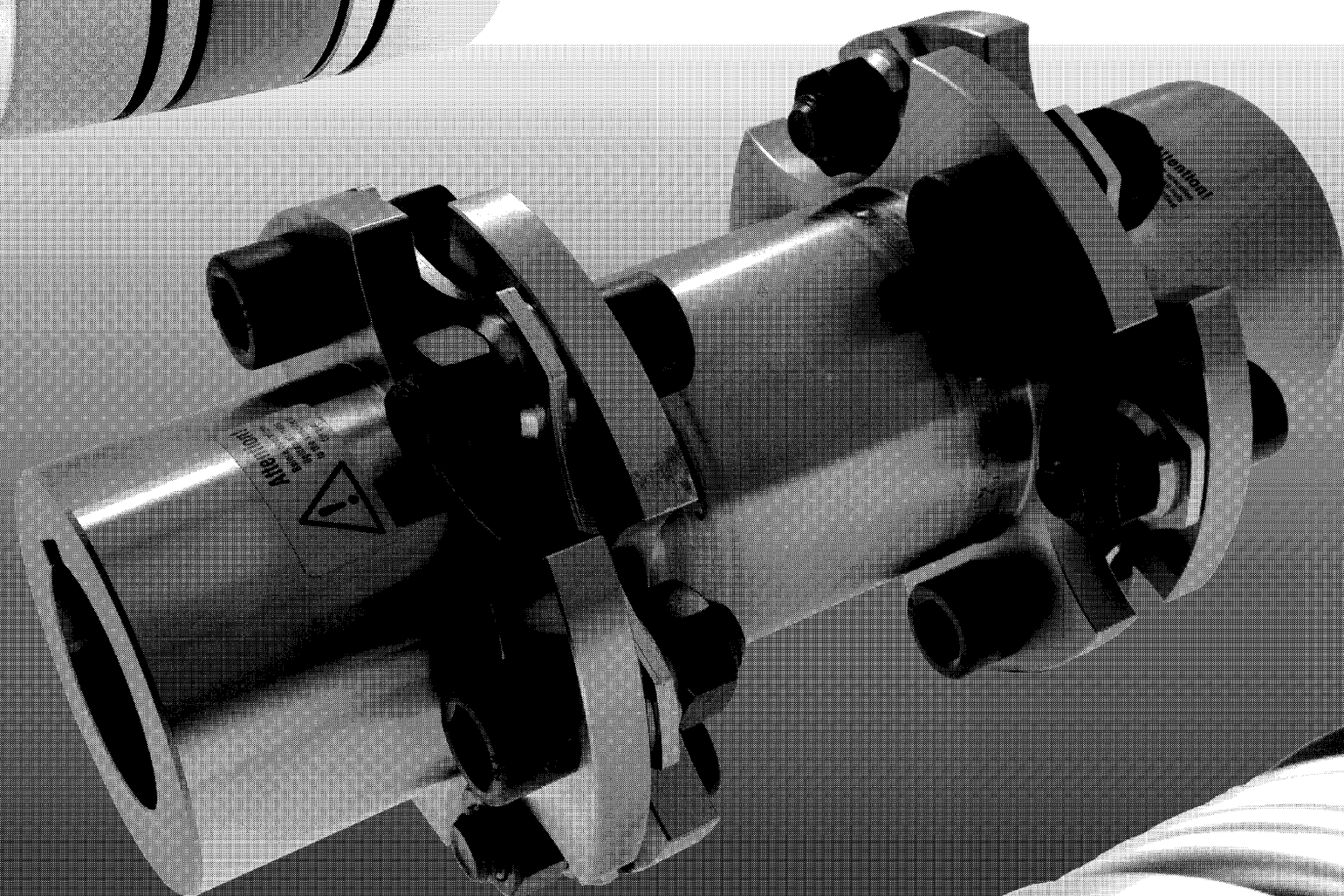
MKS

超高速回転用小型ベローズ形カップリング
 許容トルク：4.5~15Nm
 ハブ：アルミ合金
 ベローズ：SUS
 対応回転速度：標準で12万回転(120,000rpm/G2.5)
 20万回転(200,000rpm)の使用実績有り



MJX シリーズ特注製品

耐熱・耐腐食性オルダム形カップリング
 許容トルク：210Nm
 ハブ：SUS304
 中間体(トルクディスク)：PEEK
 最大+280°Cで使用可能

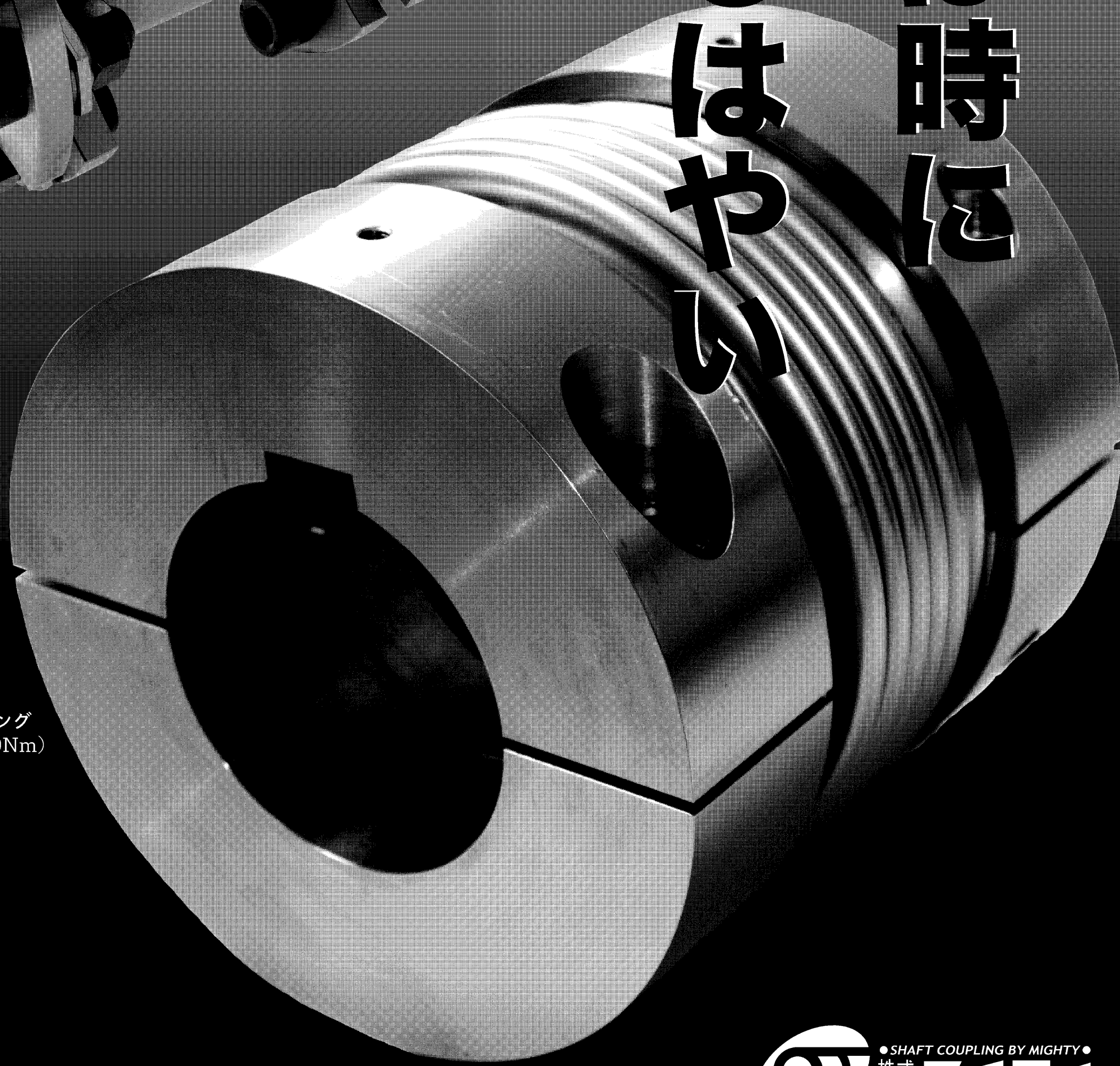


MLP シリーズ特注製品

高ねじり剛性板ばね形カップリング
 許容トルク：最大25,000Nm
 ハブ：高張力鋼
 板ばね：SUS
 G2.5動バランス取り対応可能
 ご希望の締結方法、全長に合わせて製作可能

MBK シリーズ特注製品

高速回転対応大型ベローズ形カップリング
 許容トルク：最大10万Nm(100,000Nm)
 ハブ：鋼
 ベローズ：SUS
 G2.5動バランス取り対応可能



プロへの相談は時に
 ググるよりもはやい

カップリング、クラッチ、ユニバーサルジョイント

精密機器から重工業まで幅広い分野の特殊設計を一品から承ります

カップリングマイスターにご相談ください



SHAFT COUPLING BY MIGHTY
 株式会社マイティ

〒464-0850 愛知県名古屋千種区今池1丁目29番13号

TEL: (052) 733-6614(代)

FAX: (052) 731-8292

E-mail: info@mighty-corp.co.jp

