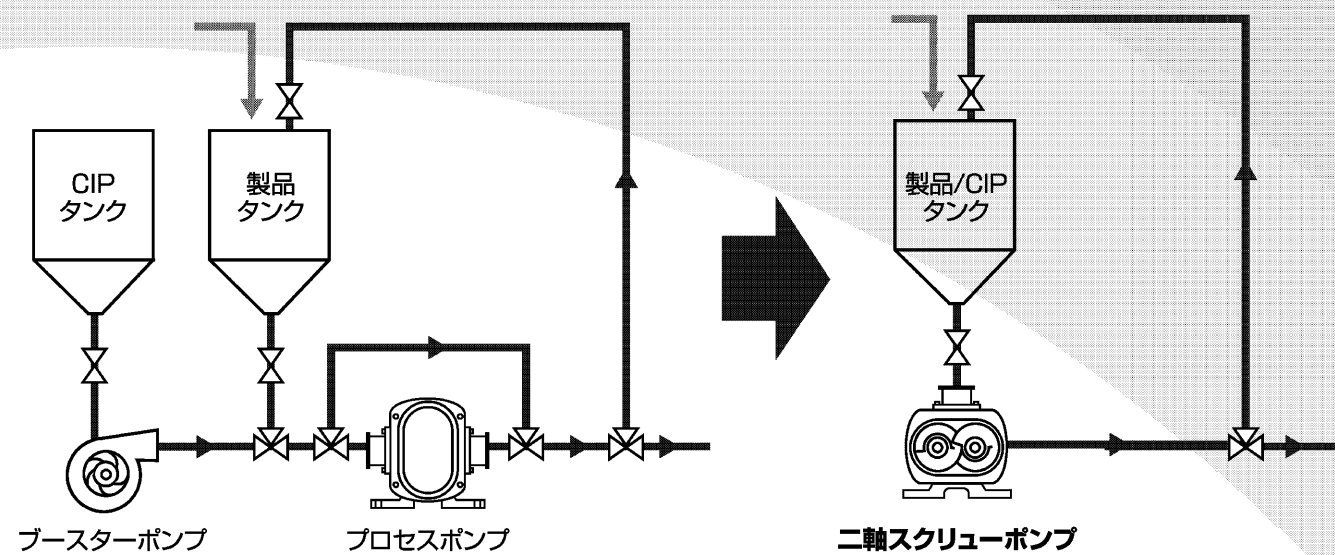
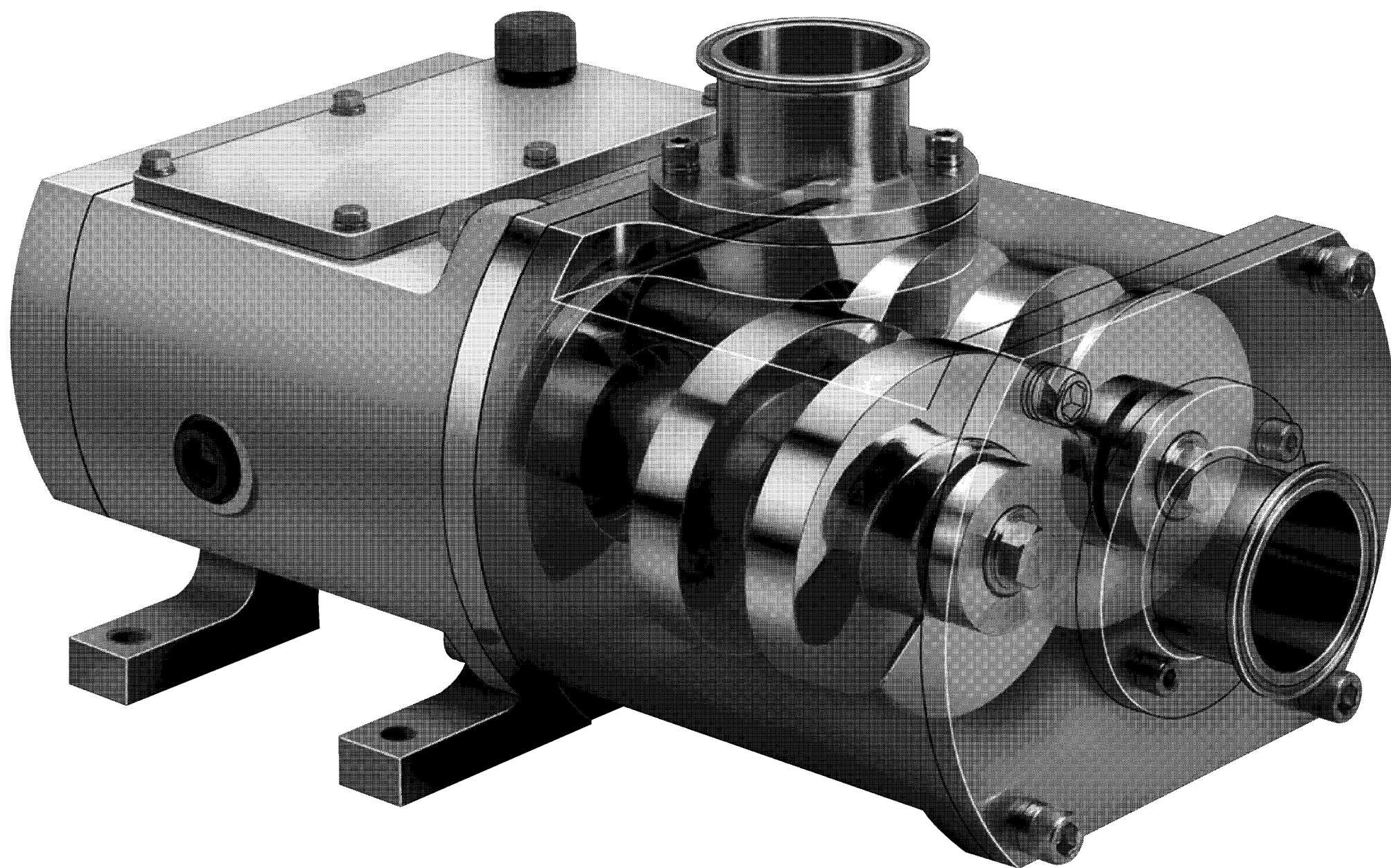


FUKKO pump

CIP洗浄を一台で

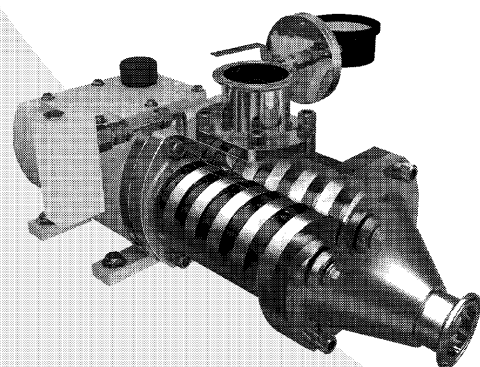


サニタリー 二軸スクリーューポンプ

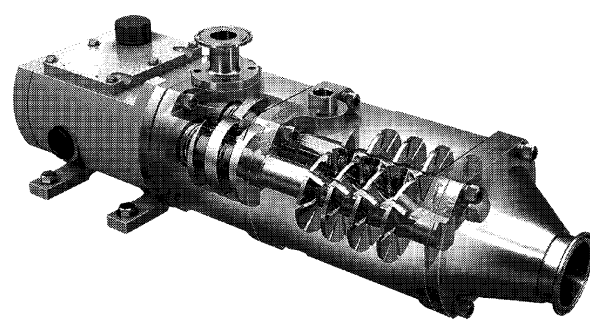


20年の実績

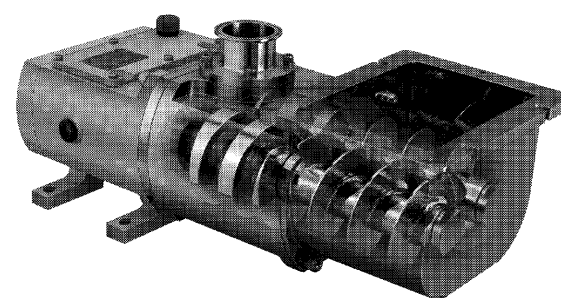
限りない進化



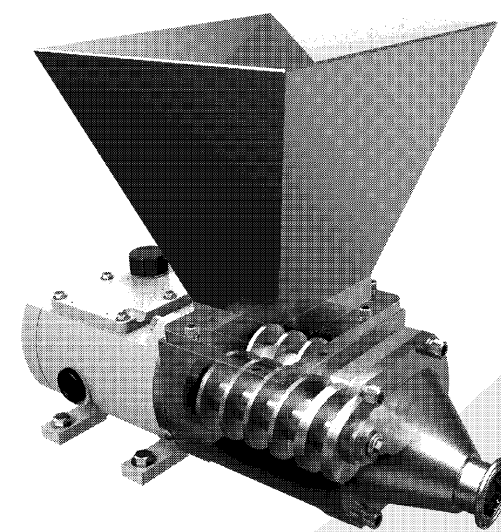
脱泡しながら移送 VQ型 PAT



粉体・液体
移送しながら混合・混練 BQ型 PAT



コンベア付 SQW型 PAT



コンベア一体型 SQWA型 PAT.P

