

さらなる挑戦で、
未来社会の礎を共に創ろう

本年、創立70周年のリガクは、X線分析機器のリーディングカンパニーとして、今後も社会の課題解決に役立つ企業を目指し、技術変革を続けて参ります。



Rigaku
Leading With Innovation



JASIS 2021

幕張メッセ国際展示場
4ホール フースNo. 5A-801



科学の力で未来をもっと豊かに

JEOL 日本電子株式会社
www.jeol.co.jp ISO 9001-ISO 14001 認証取得



実機デモやセミナーで最新情報発信

今回で16回目となる分析と科学機器の展示会「JASIS2021」は、幕張メッセ国際展示場4-6ホールを使用し、分析・科学機器および関連製品・技術、実機展示によるデモンストレーション、企業ブース内セミナーが行われる。さらに社会課題などのトピックに定める講演会や、出展企業による新技術説明会などが催される。オンライン上でも情報発信するウェブ展には早くから取り組んでおり、今回で5回目を迎えた。常に新しい試みにチャレンジし、課題解決につながる新製品や新技術、サービスを提供している。

産業・化学の発展を支える イノベーション創造へ

「JASIS」は、需要はJASIS2021により円と伸長し、研究開発「Japan Analytical & Scientific Instrument Show」の頭40億円3484万円文字をとった略称「JASIS」となった。AIMA主催の「分析・科学機器展」とJASIS主催の「科学機器展」は、2010年に「分析・科学機器展」として共同開催し、12年に名称を「JASIS」に統一した。研究・分析・試験検査に関する総合展で、アジア最大級の規模を誇る。展示会は約270社・機関が出展し、総小間数は約900小間となり、20年同様の規模を維持している。

トピックスセミナー 社会課題に注目

社会課題に関連したテーマに、食品開発に生かすデータサイエンス、分析機器業界で注目される「トピックス」を各分野の専門家が講演する。13時から「バイオ医薬品の現状を探る」「バイオ医薬品、15時から「新技術開発プロセスへの革新と機械学習」の2セッションが開催される。

●8日 10時15分からの「中国の「リDX」をテーマにセミナー」が行われる。

●9日 10時半からの「食品規制の最新動向」「食品規制」について講演する。13時から「環境規制」については、世界に広がる化学物質規制の対応と最新情報を発信する。

●10日 10時半からの「エネルギー」では、カーボンのニュートラル社会の実現に向けたブレイクスルーと分析機器の期待について講演する。13時から「材料進化



今回も最先端の分析・科学機器の技術トレンドが紹介される「JASIS」(JASIS2021)

●10日 10時半からの「エネルギー」では、カーボンのニュートラル社会の実現に向けたブレイクスルーと分析機器の期待について講演する。13時から「材料進化



JASIS 2021

TOADKKブース
5B-401
(5ホール)

TOADKK

新技術説明会 会場：幕張メッセ国際会議場2F [201]

11月8日(月) **イオンクロマトグラフ(IC)基礎セミナー**
~分離の基本から、高感度測定まで~
13:40~14:30

11月9日(火) **水質測定基礎セミナー**
~pH、ORP、電気伝導率、DO測定の基礎~
13:40~14:30

ポータブル水質計
デジタルプローブ採用!
ポータブルで使えるマルチ水質計



MyLana P40 シリーズ

イオンクロマトグラフ
オールインワン・コンパクト設計!
ハイレベルな分析をサポート



ICA-7000

イオン分析計
イオン分析をより簡単に身近に!
離イオン7項目または
離イオン6項目を同時測定



IA-300

東亜ディーケーケー株式会社 ホームページ <https://www.toadkk.co.jp/>

ORGANO

オルガノ展示ブース
5ホール No.5B-701

JASIS 2021

Clean Water, Clean Future.
クリーンな水で、クリーンな未来を。

オルガノは水を通じて、
皆様の分析・研究を支えます。



卓上型 純水・超純水装置
ビューリック/ピュアライトα(アルファ)
高性能ディスベンサー

新技術説明会
日時: 11/10(水) 15:50~16:15 会場: 国際会議室
純水・超純水装置をセルフチェックしませんか? 管理のポイントをご紹介。
安定した水質で精度の高い分析を! [点検ガイド付き]

オルガノ株式会社 ビューリック 

〒136-8631 東京都江東区新砂1-2-8 Tel:03-5635-5193
<https://www.organo.co.jp/products/>

オルガノは
Water Projectに
賛同しています

オルガノの超純水装置を
動画で紹介しています。

LINKAM

顕微鏡用冷却加熱ステージ

プログラマー 1台で-190～1500℃の温度範囲をカバーできます。

昇降温速度も設定することができ自在な温度コントロールを実現。

試料室を大気中・不活性ガス雰囲気はもちろん、真空対応の製品もあります。

ペルチェ式の冷却加熱ステージは水冷のみでお使いいただけます。

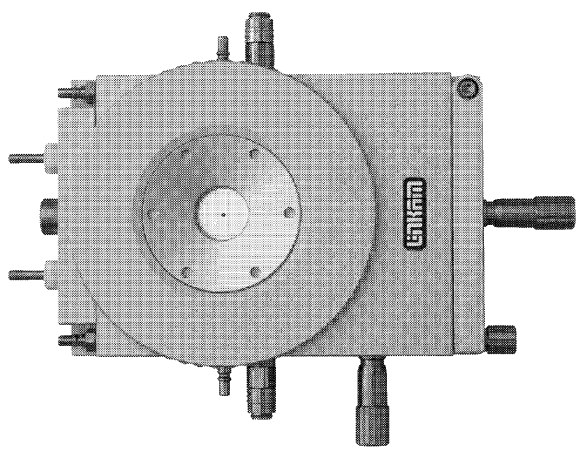
『光学顕微鏡以外の用途でお使いですか?』

ラマン顕微鏡・赤外顕微鏡や光干渉、小角散乱、垂直設置に対応できる製品もあります。

抜群の温度安定性と操作性のリンクカム顕微鏡用冷却加熱ステージをご体験ください。



-190～600℃

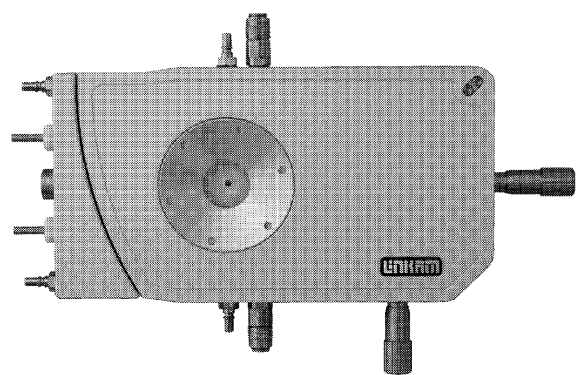


冷却加熱ステージ

10002 L

昇降温速度：0.01～150℃/min
試料サイズ：φ16mm×t1.5mm

-100～420℃

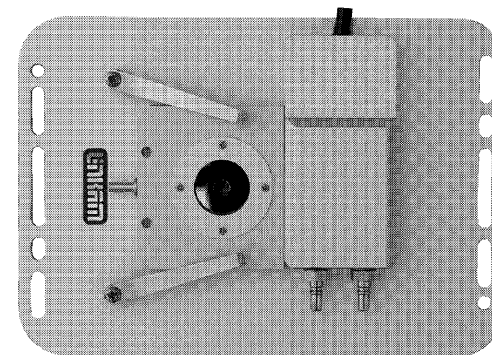


大型試料冷却加熱ステージ

10083 L

昇降温速度：0.01～30℃/min
試料サイズ：42mm×53mm×t3mm

-20～120℃

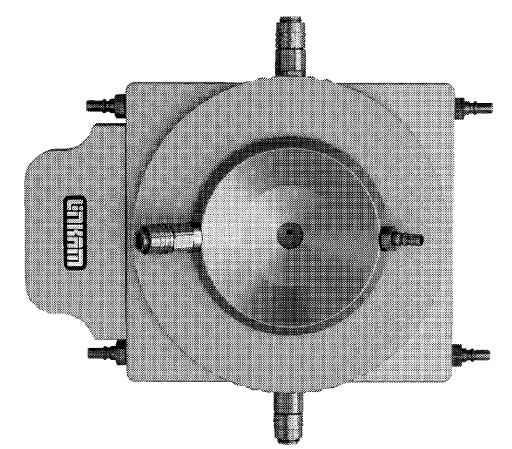


ペルチェ式冷却加熱ステージ

10021

昇降温速度：0.01～20℃/min
試料サイズ：30mm×35mm×t1mm

室温～1500℃



加熱ステージ

10016

昇温速度：1～200℃/min
試料サイズ：φ5mm×t1mm

ジャパンハイテック株式会社®

■本社 〒813-0001 福岡市東区唐原7-15-81 TEL(092)674-3088 FAX(092)674-3089
■新東京営業所(ショールーム) 〒260-0001 千葉市中央区都町3-14-2-405 TEL(043)226-3012 FAX(043)226-3013

HPにて観察例公開中! ジャパンハイテック

検索

URL <https://www.jht.co.jp>
E-mail sales@jht.co.jp



HIRANUMA

自動滴定装置 COM-A19

水分測定装置 MOICO/ MOIVO-A19



株式会社 HIRANUMA
〒310-0836 茨城県水戸市元吉田町1739
https://hiranuma.com/

製造

JASIS2021

日立ハイテックグループブース6A-101/201

【新技術説明会】
11/8（月）13:05~13:30 《録画発表》
国際会議場103会場
【カールフィッシャー水分測定】<実務者向け>
試料の形状・性質が水分測定を妨害する場合の対処法

株式会社 日立ハイテックサイエンス
〒105-6411 東京都港区虎ノ門1-17-1虎ノ門ヒルズ ビジネスタワー
https://www.hitachi-hightech.com/hhs/

販売

ダウンサイジングと低価格を実現！

仕事関数・イオン化ポテンシャルを大気中で測定可能。

Model: AC-2S series

大気中光電子収量分光装置

ベーシックタイプとPro仕様2タイプの3機種をラインアップ！

- 最大4点の多点測定、繰り返し測定機能を標準搭載し、作業性を向上。
- 測定・解析ソフトを一新し、より使いやすく進化。
- 高温測定、低エネルギー対応、微小スポット測定が可能（Pro仕様）。

展示会場でデモ測定を実施！

是非お立ち寄りください！ ブース番号：5A-303

株式会社 理研計器株式会社

本社 営業本部 〒174-8744 東京都板橋区小豆沢2-7-6
TEL(03)3966-1111 FAX(03)3558-0043
ホームページ https://www.rikenkeiki.co.jp/

超高感度 VOC モニター

小間位置 4ホール 4B-502

ppbRAE3000+

測定範囲：1ppb ~ 9999ppm
分解能：1ppb
応答時間：3秒未満（T90）



株式会社 篠原電機株式会社
TEL: 06-6358-2657 FAX: 06-6358-2351
E-mail: rae@shinohara-elec.co.jp URL: www.shinohara-elec.co.jp

“高性能” 卓上型NMR Spinsolve

Spinsolveが、NMRの可能性を更に広がります。

今年、新たに90MHzが登場！
また、機種を更に追加できる Multi-Xなど、相次いで新機種を発売しました！

お問合せは、中山商事(株)海外事業部まで！
TEL: 03-3527-2745
Email: dsd@nakayama-co.jp

中山商事株式会社
茨城県日立市相賀町17-9
TEL: 0294-22-5291

JASIS 2021

Japan Analytical & Scientific Instruments Show

有力企業の製品・技術（順不同）

東亜ディーケーケー

東亜ディーケーケーは研究開発や品質管理部門などでの分析業務に必要な水質分析ソリューションを紹介する。

ハイレベルな分析をサポートするイオンクロマトグラフ「ICA7000」や、誰でも簡単に多項目のイオンを測定できるイオン分析計「IA-3000」などの水質分析計を中心に展示。また省力化を実現する多検体連続測定に対応したオートサンプラーも併せて出品する。

新技術説明会では「イオンクロマトグラフ基礎セミナー（8日）」「pH・ORP・電気伝導率・溶存酸素の水質測定基礎セミナー（9日）」「CODテーマで発表を行う。」

日本電子

日本電子は業界に先駆け、新製品展示を行う。操作性の向上とさらなる自動化を実現した新型走査電子顕微鏡や、長年培ってきた質量分析（MS）技術を結集したハイエンド新型質量分析計「GCMS」、性能と信頼性を向上しながら大幅な小型化を実現した核磁気共鳴装置（NMR）の新シリーズなど、特色ある新製品を多数そろえ、会期初日の8日に詳細を発表する。展示ブースでは連日セミナーを開催し、新製品の技術解説やアプリケーションの紹介のほか、本社ショールームと展示会場をネットに結んだライブデモンストレーションも実施する。

島津製作所

島津製作所は分析計測技術を通じた各種ソリューションに加え、感染症対策ソリューションやSDGs、環境経営への取り組み、社外協業活動など、分析計測技術を活用した、より良い社会の創造に向けた取り組みを紹介する。

会場では「つながる、一歩先の分析」をコンセプトに液体クロマトグラフ（LC）や質量分析計（MS）のシステムを中心に、豊富なラインアップから厳選した革新的な製品を展示。近年、急速に要望が高まっているデータインテグレーション（データ完全性）やリモート制御・解析、自動化、省力化への解決策を提案する。

ジャパンハイテック

ジャパンハイテックは英国リンカムの日本総代理店として、約40年にわたり顕微鏡用冷却加熱ステージなどを国内企業に納入している。

製剤や食品の凍結乾燥工程における凍結から乾燥、コラプス（崩壊温度）に至るまでの過程を観察できる顕微鏡用真空冷却加熱ステージと、タイムラプス撮影可能な画像記録システムを展示する。

また顕微鏡用ペルチェ式冷却加熱ステージは、液体窒素を用いることなく室温以下に試料を冷却できる。温度範囲は約20度～120度Cで長時間の温度保持や微速での冷却試験に適している。

理研計器

理研計器はガス検知器・ガス警報器の総合メーカー。研究用途で使用可能なガス検知器を多数ラインアップしている。また独自の分析機器を開発・製造し販売している。

大気中で材料の仕事関数やイオン化ポテンシャルの測定が可能な大気中光電子収量分光装置「ACシリーズ」の最新機種「AC2S」を実機展示する。設置面積を従来品より削減し、低コストでの提供を実現した。さらに従来機では対応できなかった繰り返し測定や高温測定、膜厚測定などの新機能を搭載し、測定用途に合わせて3機種をラインアップ。展示会の同社ブースでデモ測定を行う。

リガク

今年12月に70周年を迎えるリガクは、社会の課題解決に役立つ新たなX線技術・製品の提供を目指し、協業や技術革新などの取り組みに着手している。

展示会では日本電子との共同開発により5月に発売した電子回折装置「Xtala LAB Synchrogy ED」をはじめ、品質管理専用のX線回折装置、エネルギー分散型蛍光X線装置など新製品を中心に技術発表と展示を行う。

X線回折基礎講座を中心として実施するブース内セミナーは毎年好評を得ており、ウェビナー形式でライブ配信する。ブースの内外からセミナー参加ができる。

ダルトン

ダルトンは研究者自身が個々のシチュエーションに合った環境をレイアウトできる新しいラボファニチャー「フレキシブルスタイル実験台」を展示する。研究者は周辺のラボスペース、フレキシビリティの向上要求がある。同製品を活用することで、実験やプロジェクトの内容に対応した姿勢がとれ、容易に調整できる。

また従来型の実験台や、ドラフトチャンバーなどの大規模製品も出品する。さらに「reSHOWROOM」というキーワードを掲げて、ブース内でオンラインラボをイメージしたシヨールームの再現を行う。

篠原電機

篠原電機は米ハネウェルのガス検知器や安全防護具製品を取り扱う国内代理店。

展示会では規制が厳しくなっている揮発性有機化合物（VOC）に対応した光イオン化検知器（PID）方式の定置型およびポータブル型VOC検知器をはじめ、安全を確保させるために欠かせない定置型とポータブル型ガス検知器、各種成分に対応した検知器を提案する。

また粉じんや水、油、アスベスト（石綿）、ダイオキシンから作業者を保護する防護服や保護手袋のほか、墜落防止用器具フルハネスなど各種ハネウエルの保護具製品を展示する。

HIRANUMA

HIRANUMAは日立ハイテックグループブース内で、測定と水分測定のための「COM1760」、水分測定装置「MOICO-A19」および「MOI VO-A19」を実機展示する。

8日の新技術説明会では、カールフィッシャー水分測定の実務者向けに、「試料の形状・性質が水分測定を妨害する場合の対処法」を発表する。

中山商事

中山商事は国内で販売からサービス・サポートまで手がけるニューブランドのマグネティックの卓上型NMR（核磁気共鳴装置）「Spinsolve」を出品する。Spinsolveはコンパクトで簡単操作を実現し、独自の永久磁石により卓上型NMRに安定的な磁場を提供し、通常ラボの環境であつかえる。周波数は43、60、80MHzをそろえ、新たに90MHzモデルを発売した。2次元（2D）測定ができ、オプションでオンライン分析（リアクシオンモニタリング）や、最大20サンプルを測定するオートサンプラーを用意している。

ウェブでニュースはいかがですか？



ニューススイッチとは？

日刊工業新聞社のニュースをはじめとするコンテンツを、もっと新鮮に、親しみやすくお届けするサイトです。少し硬い、難しいニュースをわかりやすく、または詳しく。話題のニュースから、小さいけれどちょっと面白いニュースを幅広い読者へ。そしてニュースを起点に、コミュニティを少しずつ作っていったらと考えています。

独自のテーマ

ニューススイッチ編集部が独自に企画・取材した特集記事をはじめ、新聞とは一味違う切り口でニュースをお伝えします。

記者が記事選定・コメントをプラス

日刊工業新聞の記者がテーマごとに気になる記事を紹介、コメント。記事や取材背景を解説します。

ニューススイッチ
NEWSWATCH
http://newswatch.jp/

日刊工業新聞社