



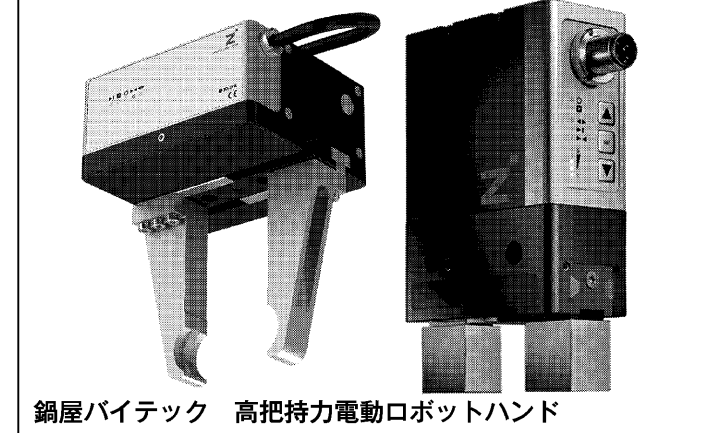
本美濃紙



和井田製作所 工具用研削盤 GiG-202



岐阜関ヶ原古戦場記念館



鍋屋バイテック 高把持力電動ロボットハンド



岐阜かかみがはら航空宇宙博物館



根尾谷淡墨桜(本巣市)

## 成長産業の育成と ブランド力を強化

岐阜県はモノづくりが盛んで製造業の割合が県内総生産額の4分の1を占める。県内には伝統工芸品から生活雑貨、自動車部品まで幅広い製造業が集積し、県経済のけん引役を果たしている。

県は、そうした地域特性を伸ばすべく、航空宇宙産業や医療福祉機器・医薬品、食料品などを成長産業と位置づけ、刃物や陶磁器などの地場産業のブランド力強化にも力を注いでいる。

また、新型コロナウィルス感染症や自然災害、労働者不足などが地域産業・経済の足かせとして重要課題となっている。県は新たな時代を担う人づくりやウィズコロナはもろろん、アフターコロナの時代を見据え、健やかで安らかな地域づくり、地域にあふれる魅力と活力づくりで県民の命を守り新しい日常の創造を目指す。



古川祭(飛騨市古川町)



ナガセインテック 超精密門型成形平面研削盤 SGD-206



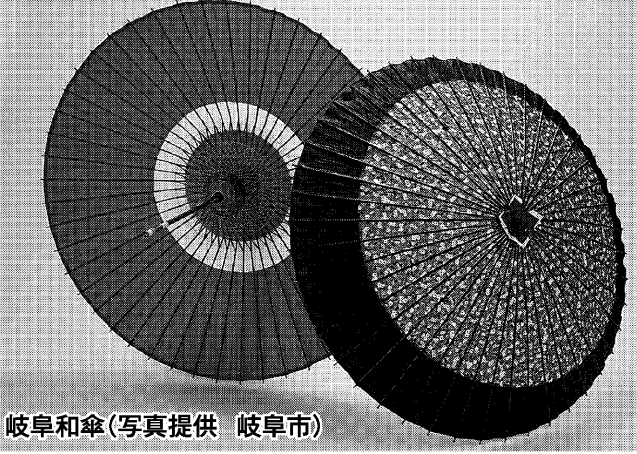
古式日本刀鍛錬



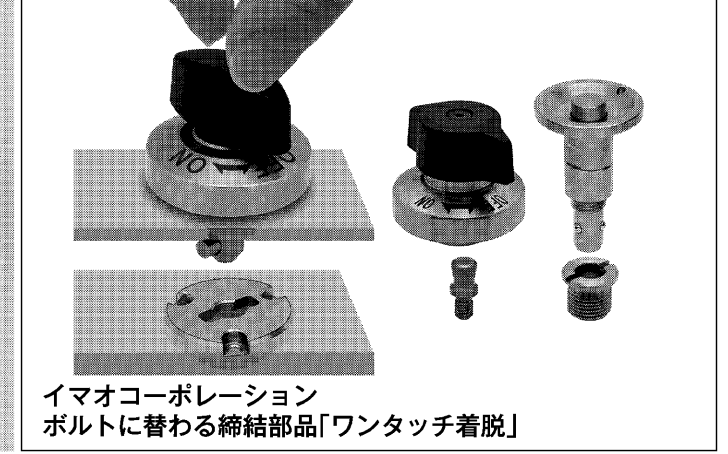
貝印 関孫六ダマスカス包丁



オンダ製作所 配管部材



岐阜和傘(写真提供 岐阜市)



イマオコーポレーション ボルトに替わる締結部品「ワンタッチ着脱」

**SEINO 西濃運輸**  
<https://www.seino.co.jp>

すばらしい明日をつくる  
**岐阜信用金庫**  
 〒500-8562 岐阜市神田町6丁目11番地

**OKB 大垣共立銀行**  
 大垣市郭町三丁目98番地

**十六銀行**  
 明治10年10月1日創業 本店/岐阜市神田町8丁目26番地

思いをこめて、あしたをつくる  
 Passion in Creating Tomorrow

**PACIFIC 木平洋工業株式会社**  
<https://www.pacific-ind.co.jp>

大垣、長崎、沖縄から世界マーケットへ  
**超々精密部品(HV、PHV、EV車用)を増産へ**

**大垣精工株式会社**  
**株式会社セイコーハイテック**  
 代表取締役 上田 勝弘

- 本社・工場 岐阜県大垣市浅西3丁目92-1(名神大垣ICより車で3分)  
 TEL (0584) 89-5811 FAX (0584) 89-5545  
 URL <http://www.ogakiseiko.co.jp>  
 E-mail: [osk@ogakiseiko.co.jp](mailto:osk@ogakiseiko.co.jp)
- 西工場 岐阜県大垣市浅西3丁目85-1
- 長崎工場 長崎県東彼杵郡東彼杵町八反田郷字胡摩尻57-30
- 沖縄工場 沖縄県うるま市勝連南風原5192-30
- 輪之内工場 岐阜県安八郡輪之内町福東字上沼1198番-1

To The Next Stage

**IBIDEN**

わくわくと一緒にイビデン

**イビデン株式会社**  
<https://www.ibiden.co.jp/>

「ミライ」を「カタチ」にする「チカラ」があります。

**サンメッセ株式会社**  
 Sun Messe

**バイオマスプラスチックのリーディングカンパニー**

植物由来のバイオマスプラスチックを製品化することで環境循環型社会の構築に貢献します。

バイオマスプラスチックの環境循環

物流資材(パレットなど) 食品容器 コースロープ 家庭用ゴミ箱

**リスのプラスチックグループ**

岐阜プラスチック工業株式会社・リスパック株式会社  
 リス株式会社・リスジョイントプロダクツ株式会社  
 リス興業株式会社・東栄管機株式会社・大岐阜ビル株式会社

**発泡プラスチックの可能性を追究。**

発泡プラスチックの可能性に挑戦し続けることで、社会の役に立つ技術と商品開発で世界に発信していける企業を目指します

**DAISEN 株式会社**

創造と技術で未来を開く

東日本営業所 埼玉県上尾市春日1丁目43番地4  
 TEL: (048) 775-3311 FAX: (048) 775-3383  
 西日本営業所 福岡県大牟田市四山町80-66  
 中国(上海) 戴伸精密模具(上海)有限公司  
 シンガポール DAISEN SINGAPORE PTE.Ltd. <http://www.daisen-inc.co.jp>

# コロナ禍に負けず活路を求める

## 「清流の国ぎふ」づくり

### 県民の生命を守り、新しい日常を創る

岐阜県は2021年度当初予算で「清流の国ぎふ」づくりを推進し、県民の生命を守り、新しい日常を創ることを掲げた。当初予算の柱として「清流の国ぎふ」を「清流の国ぎふ」を150万円を補助する「清流の国ぎふ」を150万円を補助する「清流の国ぎふ」を150万円を補助する

「清流の国ぎふ」を150万円を補助する「清流の国ぎふ」を150万円を補助する「清流の国ぎふ」を150万円を補助する

「清流の国ぎふ」を150万円を補助する「清流の国ぎふ」を150万円を補助する「清流の国ぎふ」を150万円を補助する

「清流の国ぎふ」を150万円を補助する「清流の国ぎふ」を150万円を補助する「清流の国ぎふ」を150万円を補助する

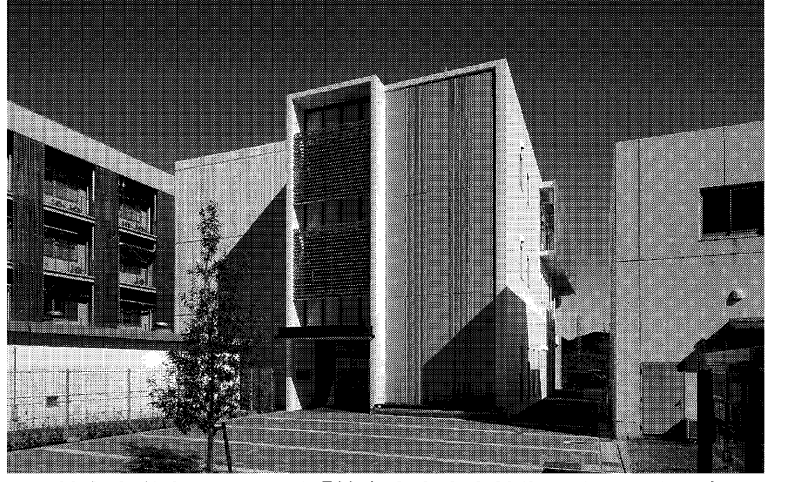
## 地域産業を支える金融機関

### 十六銀行 海外駐在員発信オンラインサービス OKB総研 モノづくりカフェ



十六銀行「じゅうろくクロスボーダービュー」

中小企業支援やベンチャー企業育成は地域産業を支える金融機関にとっても大きな課題だ。同行の上海、シンガポールの海外駐在員が編集した海外駐在員情報集は、最新の海外駐在員とオンライン相談の機会を提供するサービス「じゅうろくクロスボーダービュー」を20年12月に開催した。同行の上海、シンガポールの海外駐在員が編集した海外駐在員情報集は、最新の海外駐在員とオンライン相談の機会を提供するサービス「じゅうろくクロスボーダービュー」を20年12月に開催した。



岐阜大学内に設置した「航空宇宙生産技術開発センター」

航空宇宙分野を支援する。岐阜県を代表する地域産業の要の航空宇宙産業振興では、21年度当初予算で航空宇宙分野の生産技術に関する人材育成と研究開発の推進に、約5億1200万円を計上。



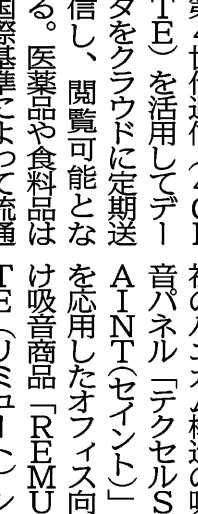
OKB総研「FabCafe Nagoya」

同カフェは、ロボットや自動車産業をはじめ、多様な産業が集積する。自動車の部品や、ロボットの部品など、多様な産業が集積する。自動車の部品や、ロボットの部品など、多様な産業が集積する。

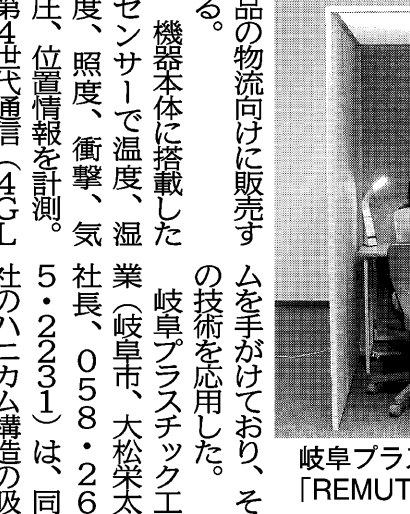
## 活発な新技術・新製品開発

### 太平洋工業 輸送品をリアルタイム監視 吸音商品でリモートワーク対応

太平洋工業は輸送品監視できる機器「マルチセンシングロガー」を開発した。計測可能な温度の下限は、医薬品や食料に必要とする。医薬品や食料に必要とする。医薬品や食料に必要とする。



岐阜プラスチック工業「REMUTE」



太平洋工業「マルチセンシングロガー」

NEW  
人や機械からの呼出しを無線でお知らせ  
担当者への呼出し  
機械の停止  
Value Creator  
IMAO  
イマオ コーポレーション  
www.imao.co.jp

**ONDA** オンダ国際特許事務所  
URL <https://www.ondatechno.com/jp/>  
E-mail [info@ondatechno.co.jp](mailto:info@ondatechno.co.jp)  
会長 弁理士 恩田 博 宣  
所長 弁理士 恩田 誠  
岐阜 TEL:058-265-1810 東京 TEL:03-6911-2661  
大阪 TEL:06-6343-6233  
関連会社  
セブンシーズIPコンサルティング上海  
200021 中国上海市黄浦区淮海中路300号 香港新世界ビル43層4302A室 TEL:+86-21-3331-2196  
セブンシーズIPコンサルティング台湾  
11074 台北市信義区光復南路495号4F TEL:+886-2-7716-3238

**世界NO.1の自動車エンジンベアリング**  
生産会社を目指して!! 大同メタル工業グループ  
大同プレーンベアリング株式会社  
代表取締役社長 古川 智 充  
〒501-3219 岐阜県関市のぞみヶ丘5-1 TEL:0575-23-4083 FAX:0575-23-4086  
URL <http://www.daidometal.com>

創造性を追求する  
**株式会社TYK**  
代表取締役会長 牛込 進  
代表取締役社長 牛込 伸隆  
本社 東京都港区港南2-11-1 品川シティビル TEL:03-6433-2888  
本拠地 岐阜県多治見市大塚町3-1 TEL:0572-22-8151 <http://www.tyk.co.jp/>  
【主な製品】 鉄鋼用耐火物・鋳鉄・非鉄金属用耐火物・黒鉛増損/ファインセラミックス/金属マトリックス複合材/アドバンスカーボン材/先端材料応用機器装置 ほか  
【営業所】 (国内) 多治見(営業本部) / 東京(営業統括部) / 大阪(西日本営業部) / 宝塚 / 千葉 / 横浜 / 名古屋 / 富山 / 九州  
(北米) Chicago / Detroit / Pittsburgh / Memphis (アメリカ) / Burlington (カナダ)  
(アジア) Qingdao (中国) / Kaohsiung (台湾)  
(欧州) Duisburg (ドイツ) / Dunkerque (フランス) / Durham (イギリス)

「清潔」と「健康」のプロフェッショナルとして、未来を支え続けます。  
●病院関連事業 ●アクアテラ事業  
●リース事業 ●ハウスクエア事業  
●調剤薬局事業 ●優良レンタル・リネンサプライ事業  
●介護用品レンタル事業  
すこやかに生きたい、その願いのそばに。  
ご家庭からオフィス、医療機関まで。株式会社トカイが衛生管理のプロとしてあらゆる場所をクリーンにするノウハウを重ねて、半世紀以上が経ちました。時代が進むほどに強くなる健康への願い。その一つひとつを受け止めながら、私たちは、すこやかな未来を創り出す挑戦を続けてまいります。  
〒500-8828 岐阜市若宮町9丁目16番地 TEL 058-263-5111<代表>  
<https://www.tokai-corp.com/>

**METAL & RESIN**  
NAMEPLATE / EMBLEM / STICKER etc.  
世界へ飛翔 特許技術  
株式会社 華陽テクノプラザ  
本社 TEL 058-273-8888 FAX 058-273-8878  
東京営業所 TEL 03-6450-5400 FAX 03-6450-5401  
<http://www.kayoh-tech.co.jp> e-mail: [sun-flower@kayoh-tech.co.jp](mailto:sun-flower@kayoh-tech.co.jp)

**プラスチック成形用金型**  
エンジニアリングプラスチック  
高精度複雑形状金型  
精密機能部品金型  
株式会社岐阜多田精機  
〒501-1143 岐阜市東改田字鶴田93番地  
TEL (058) 239-2231 FAX (058) 239-8353  
<http://www.tada.co.jp>

特許業務法人  
**Vesta 国際特許事務所**  
代表社員弁理士 樋口 武 尚  
〒500-8367 岐阜市宇佐南3丁目5番6号  
TEL (058) 276-3500 FAX (058) 278-0312

鍛鉄鋳物・工作機械部品・クローム鋳鉄・油圧部品・産業機械部品・その他  
**株式会社 共和鋳造所**  
代表取締役 島山 仁  
TEL (058) 382-2195 FAX (058) 382-2197

**精密加工のオールラウンドプレーヤー**  
◆生産品目◆  
・各種産業機械用精密部品  
・各種製造用治具  
及び 測定ゲージ  
・特殊切削工具  
・航空機用部品  
2014年度経済産業省 がんばる中小企業・小規模事業者300社 表彰  
**早川精機工業株式会社**  
代表取締役会長 白井 成 代表取締役社長 白井 洋  
本社 〒500-8357 岐阜県岐阜市六条大満1丁目13番1号  
TEL (058) 276-7555 FAX (058) 276-7722  
URL: <http://www.hayakawaseiki.co.jp>

**Small Holes - a Great Future!**  
穴加工、微細加工において不可能を可能にするのが、私たちの使命。  
**株式会社 ダイニチ**  
〒509-0249 岐阜県可児市畑ヶ丘一丁目33番地  
TEL:0574-63-4484 FAX:0574-63-4681  
<http://www.kk-dainichi.co.jp> Email: [ana@kk-dainichi.co.jp](mailto:ana@kk-dainichi.co.jp)

設計の手間不要  
短納期  
**ロボットスタンド**  
ロボットスタンド NBK (検索)  
phone 0575-23-1162  
受付時間 平日9:00~17:15 (12:00~13:00を除く)  
**NBK**  
鋼鉄パイプ株式会社

**福田刃物工業**  
EST. 1896  
1896  
125th  
[www.fukuda-web.co.jp](http://www.fukuda-web.co.jp)

