

電動工具 & 作業工具

主要各社の 製品 & 技術

〈順不同〉

ハイオス

ハイオスの「熟練工」はモーターの回転パルス数をカウントし、異種ネジの混入やネジ浮き、下穴の摩損、ネジのかじりなどのネジ締め不良を高精度に検出できる電動ドライバード。

「熟練工 BLG-BC2」シリーズに新たに2機種が8月に加わる。開発した「IoT無線システム」と連携して作業状況の把握・分析ができ、作業者の意識改善など生産性の向上に役立つ。同システムはネジ締め情報を社内や工場内の無線LANを通じて、クラウドサーバーに集約して管理する。ネジ締めの状態を明確に判断して、不良品の防止や原因の把握といった課題を解決する。

マクセルイズミ

マクセルイズミは今年4月、泉精器製作所が社名変更して誕生。同社は電設工具のパイオニアとして圧着・圧縮工具をはじめ数々の製品を生み出し、世界へ供給している。2018年9月にフルモデルチェンジした第7世代充電油圧式多機能工具のラインアップとして、今年2月には切断了時のオートリバース機能を搭載した「充電式ケーブルカッタ」S7-K50、S7-K50Yを発売。8月には、MAKITA製18Vバッテリーを搭載した「充電式ケーブルカッタ」S7-K50M、S7-K50YMを発売する。今後、顧客の作業効率向上により一層の貢献を図る。

フジ矢

フジ矢のグループ会社であるワイズの新製品「剛短レンチ」は、レンチ部分の長さを今までの六角レンチより短くすることで、レンチが周りと干渉するような狭い場所にある六角ボルトでも難なく回せるようになった。これにより、金型や治具の交換などの作業性がアップする。剛短レンチはワイズ独自の製法により、硬さと靱性を兼ね備える。さらに、ボールポイント部も本締めトルクまで対応可能。またレンチ部分は耐摩耗性が高いうえ、へたりにくい。このため、より長期の使用に耐えるだけでなく、力を加えた際もボルトの六角穴への負担が少なく安心して作業できる。

ベッセルの「電ドラポール」は電動での早回しと、手回しの本締め作業が兼用できるハンドツールのニュースタイル。USBで簡単に充電でき、約60分の充電で長さ20ミリのM4サイズのネジを約200本締め付けられる。六角対辺6・35ミリの両頭・片頭ビットが使えるスリーブ式チャックを装備し、3・6、8、

ベッセル

0ミリのリチウムイオン電池を搭載。本体は160gと軽く腰サックに入れて持ち運べ、暗所で作業できる高輝度LEDライトも備える。「220USB-1」はビット2本、「220USB-5」はビット5本と専用ACアダプター付き。いずれのタイプにも長さ1ミリのUSB充電ケーブルが付属。

水戸工機の「ギヤレンチ」は橋梁、土木建築、大型車両、造船所、プラントなどの現場で大型ボルト・ナットの着脱に使用する工具である。倍力機構による、入力した数倍の力(倍力)を出すことができる。ギヤレンチ新機種の「GR125-240」は小型軽量タイプ。最大入力トル

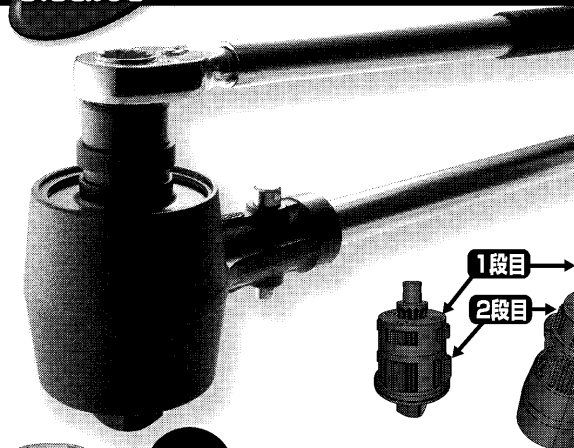
水戸工機

ク240ミリの、最大出力トルク3000ミリの高効率で、実質倍率12・5倍。作業を効率よく行うことができる。また、安全ピンが内蔵されており、オーバートルクで作業をした場合にはピンが破損し、本体内部構造を保護する。ピンは交換対応可能となっている。

倍力機構で作業効率アップ ギヤレンチ

新機種 12.5倍 [GR125-240]

大型ボルト・ナットの着脱に威力を発揮します。
橋梁・土木建築・大型車両・造船所・プラントなどの現場で活躍します。



ヒミツは2段式 1段目×2段目=12.5倍

高効率
12.5倍
最大入力 240N・m
最大出力 3,000N・m

軽量・コンパクト
6.8kg
反力受及びラチェットハンドルを装着した場合

安全性
安全ピン内蔵
本体内部構造を保護

機種別能力(トルク値は参考値)

実質倍率	品番	最大入力トルク (N・m)	最大出力トルク (N・m)
3.5倍	GR35-350	350	1,225
3.6倍	GR36-700	700	2,520
3.7倍	GR37-1000	1,000	3,700
12.5倍	GR125-240	240	3,000
10倍	MG12-400N	353	3,530
14.4倍	MG16-500N	340	4,900

新機種

MITOLOY

水戸工機株式会社

〒311-4143 茨城県水戸市大塚町1845
TEL.029(251)5111 FAX.029(251)5114
営業部：東部 中部 西部 北信越
<http://www.mitotool.com/>