



### 耐熱・耐薬品ブラシ「PEEK/PFA」

マサル商会は1949年の創業以来、工業用ブラシのオーダーメイド専門メーカーとして、市場ニーズやユーザーの要望に応じた高品質な製品を幅広く提供している。マサルの「PEEKブラシ」は、高耐熱性、耐薬品性に優れており、今まで他の樹脂製ブラシや金属線ブラシが使用できなかった場所で使用可能だ。耐加水分解性が高く、300℃の加圧水またはスチーム中でも使用でき、また200-260℃の熱水中での連続使用ができる。マサルの「PFAブラシ」の材質は、フッ素系樹脂を使用している。また、他の繊維と比較して耐薬品・耐熱に優れている。使用可能な温度範囲はマイナス100-300℃だ。今後も多様なニーズに対応し、工作機械や半導体産業を含め、各種精密機械によるモノづくりにとって必要な特殊形状のブラシを提案していく。

住所: 〒534-0027 大阪市都島区中野町1-6-1  
TEL: 06-6352-4706 FAX: 06-6352-4720  
URL: https://www.masaru-s.co.jp



### 逆流防止弁「エーチェック」

アソーは「エースボール」をはじめとする各種小型バルブのほか、コック、継ぎ手など流体輸送を支える製品を提供している。なかでも、ネジ込み配管に使う小型の逆流防止弁「エーチェック」シリーズが好評を博している。シンプルなポペット構造で逆圧に対する漏れを防ぎ、水周り関連やエア(圧縮空気)を使う生産ラインの機器や装置への組み込みで効果を発揮する。同社のホームページでは1200点におよぶ規格品のバリエーションを分かりやすくビジュアルで表示。また、製品の図面データやCADデータのダウンロードができ、製品購入の際の検討に役立つ。そのほか規格品のパーツ組み合わせによる「オーダーメイド」や、特殊構造の製品をゼロから設計・製作する「カスタムオーダーメイド」も行っている。

住所: 〒544-0004 大阪市生野区巽北4-14-21  
TEL: 06-6755-3301 FAX: 06-6755-3808  
URL: http://www.asoh.co.jp



### 出力コンセント付き電源トランス

スワロー電機の新製品「CLシリーズ」は、出力コンセント(AC100V)と超高輝度LED、サーキットプロテクタを内蔵した盤内用の電源トランスです。通常制御盤などにおいて200Vの主電源に対して100Vの電気を供給する場合にトランスが必要です。メンテナンス時のパソコンでのデータチェックや、半田ごて・電動工具の使用時に電源が必要になりますが、トランスと一体型の製品を製作しました。配電盤に取り付けるときの部品点数が削減でき、少ない工数で作業ができます。照明用の発光ダイオード(LED)と電流から保護するための回路プロテクターも内蔵、特注品にも対応しています。

住所: 〒546-0041 大阪市東住吉区桑津2-6-32  
TEL: 06-6719-8100代 FAX: 06-6719-8188  
URL: http://www.swallow.co.jp



### エコで高性能な耐震マット開発

プロセブンのバイオマス素材タイプの耐震マット「プロセブンバイオマスマット」は、植物由来成分配合で環境に優しく、さらに震度7クラスの揺れに対応しロッカーやキャビネットなど設備・備品の転倒を防ぐ。「エコロジー」と「高性能」を両立させた製品だ。原料にバイオマス素材を使用し、特定有害物質を含まず、欧州特定有害物質規制(RoHS)指令に適合している。日本有機資源協会が定める「バイオマスマーク」も取得しており、一般廃棄物及び産業廃棄物であるプラスチックの焼却に伴う非エネルギー起源二酸化炭素(CO2)の排出削減にも貢献。原料の配合や製造方法の工夫により、同社の従来品に比べて耐震荷重が大幅に向上。粘着性能、耐用年数もそれぞれアップした。水洗いして汚れを除けば再使用できる。設置物の大きさに合わせて4種類のサイズを用意。企業や自治体などのグリーン調達ニーズを取り込み拡販を図る。

住所: 〒542-0081 大阪市中央区南船場1-3-5リブ南船場ビル2F  
TEL: 06-6261-3800 FAX: 06-6261-3801  
URL: http://www.pro-7.jp

## HOTAS 株式会社 ホータス



### 卓上型ドリル研磨機 DG-52X

ホータスは直径32.1mm~52.0mmまでのドリルを簡単操作で迅速に研磨および、Xシンニングができる卓上型ドリル研磨機「DG-52X」を発売し好評を得ている。価格は52万円(消費税別)。簡単操作で誰でも高精度に研磨できる同社の小・中型ドリル研磨機と同じコンセプトで設計。さらに、工夫を凝らし新開発の位置決めストッパーを採用することで、既存の機種に比べて更に簡単な位置決めが可能。芯厚の太いドリルにも対応し、高品質のCBN(立方晶窒化ホウ素)砥石が標準付属。また、オプション(別売り)のスプリング式コレットはPX-33から52(1mmとび)までを取りそろえており、必要なサイズを選べる。

住所: 〒555-0013 大阪市西淀川区千舟2-8-28  
TEL: 06-6474-3908代 FAX: 06-6474-3298  
URL: http://www.e-supertech.co.jp

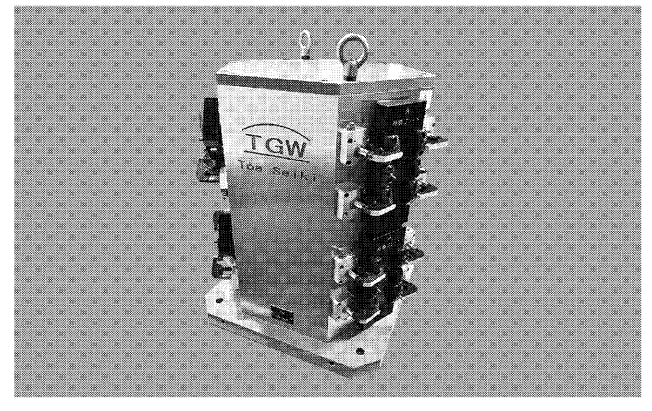
# 関西のグッドカンパニー

関西ではカジノを含む統合型リゾート(IR)の誘致構想や、関西国際空港(関空)と大阪国際空港(伊丹)、神戸空港の3港一体運営による機能強化、また医療イノベーションによる健康・医療産業の成長エンジン化や観光ネットワーク強化・形成など、今後の成長戦略としてさまざまなプロジェクトが進められている。国や地方公共団体、経済界が一体となり、これらの事業を着実に実践することで関西が未来に向けて



大きく飛躍することが期待されている。関西エリアは歴史的にも世界をリードする高度な技術や優れた製品を生み出す素地があり、独自技術やオンリーワン製品を持つ中堅・中小企業が数多く存在する。今回は、業務の効率化や顧客満足の向上を目指し、様々な取り組みをしている企業の製品・技術を「関西のグッドカンパニー」として取りあげた。

## TGW 東亜精機工業株式会社

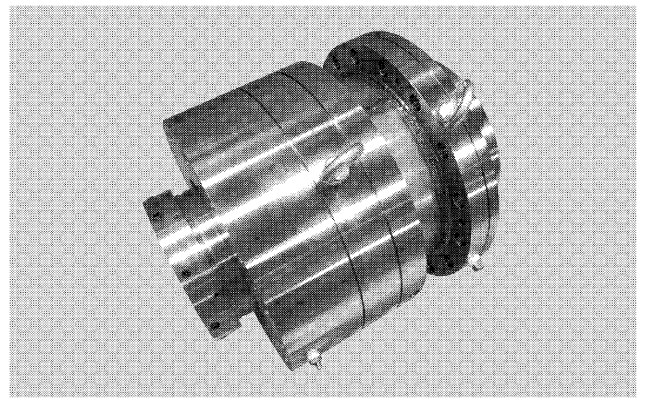


### 世界をリードする工作機械と共に

東亜精機工業はマシニングセンターなどに用いる治具の専門メーカーとして国内トップシェアを誇る。高精度が要求されるゲージ(測定機)製造で培った技術力を生かし、顧客の精度要求に応じた治具を数多く提供している。ワークに合わせた最適な治具の設計から製造まで一貫して手がける完全受注方式を実現している。また、油圧動作の確認時に100回以上の試運転を行うなど、不具合防止に対する徹底した取り組みで自動車メーカーなどから高い評価を受けている。特に5軸加工機用治具は「工程集約」、「多品種少量生産」などのニーズに対応して開発している。X(横)、Y(縦)、Z(前後)にA、Bの回転2軸を加え、加工物を取り付けるだけで360度任意位置の多面加工を実現する。また小型ワークの加工はメーンの親治具に取り付けるプレート子治具を交換するだけで行えるので多品種少量の混流生産にも対応できる。1日程度掛かった段取り替えは約3分の1の時間に短縮できる。

住所: 〒537-0025 大阪市東成区中道1-5-8  
TEL: 06-6972-2431代 FAX: 06-6976-6960  
URL: http://www.toaseiki.co.jp

## ユニカー工業株式会社

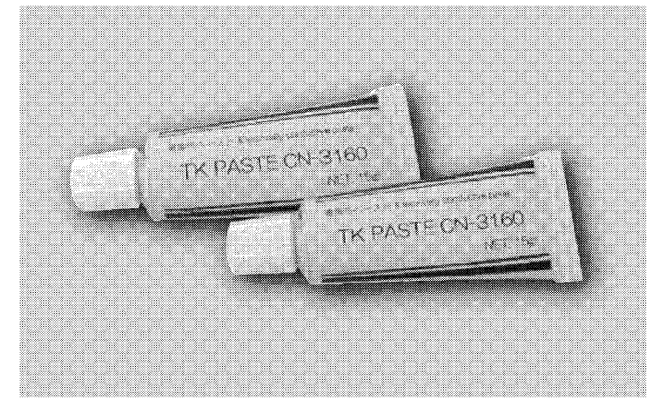


### 高品質なメカニカルシールで産業界のニーズに応える

ユニカー工業はメカニカルシールの専門メーカー。長年蓄積された技術をベースに、高度化する各種産業界のニーズを的確に捉えた製品開発を進めてきた。大量生産はもとより多品種少量、特殊品生産など市場の多様化に応える体制を整備。コストダウンと短納期に努め、徹底した製品管理のもとハイクオリティな製品を提供している。メイン製品である「ユニカージクソー式メカニカルシール」は、化学工業をはじめ幅広い分野で使用されている回転機械向け密封シール。使用流体や圧力、温度、回転数など多様な使用条件に応じて適正な構造・材料を選定し設計・製作し提供している。さらに顧客ニーズに応じて独自開発したマルチ・ワンコイルスプリング型やケミカル用ペローズシール、攪拌機用ドラインシールなど幅広い製品をそろえている。2016年に創業50周年を迎え顧客の問い合わせや要望に幅広く応えるための体制を強化した。

住所: 〒551-0021 大阪市大正区南船場5-8-12  
TEL: 06-6556-0030 FAX: 06-6556-0033  
URL: www.yunikah.com

## 化研テック株式会社



### 加熱不要の導電ペースト

化研テックの「TKペーストCN-3160L」は、常温で乾燥し、高い導電性と柔軟な塗膜を持つ1液タイプの銀ペースト。常温乾燥で使用できるため、耐熱性の低い部材で構成された部品の導電接着に最適である。このほどインターネットを通じて販売を開始した。アルミチューブ入り1本から購入できる手軽さも好評で、販売数が大幅に伸びている。乾燥炉が不要で扱いやすく、少量生産や走査電子顕微鏡(SEM)で観察する試料の導通固定などにも使用できる。乾燥後の塗膜は樹脂への密着性が高く柔軟で、屈曲性にも優れたため、ウェアラブル端末用途への展開も視野に入れる。同社はいがり状の銀粉を世界で唯一量産化している特殊形状銀粉開発のパイオニア。それらの特殊銀粉を用いて銀含有量がわずか50重量%の低銀ペーストや、90℃で硬化する低温反応型ペーストなどを製品化している。

住所: 〒576-0036 大阪府交野市森北1-23-2  
TEL: 072-894-2590 FAX: 072-894-2592  
URL: http://www.kaken-tech.co.jp

## 株式会社 エヌテック



### メタルタッチ継手 30°に加え45°にも対応

エヌテックは各種機械加工製品などを製造・販売している。一番の強みは1個からの少量対応と、量産受注の即納を可能にする豊富な在庫。同社倉庫は5カ所を開設し、300種類に及ぶ豊富な継ぎ手製品の在庫をそろえる。メタルタッチ継手については現在主流の30°に加え、今後45°タイプも在庫し、対応する予定。さらに、入念な品質検査も売りのひとつ。2017年4月には3次元測定機を導入し、出荷前の製品すべてに検査を実施。生産時から納入まで徹底した検査体制を整備している。また、特注品は1個からでも受注、図面からの注文でもCAD化し、製作する。多品種少量品は内製、量産品は安価な中国製ロスワークス製品及び鍛造品を使い分け、ユーザーニーズに対応している。

住所: 〒550-0021 大阪市西区川口4-5-7  
TEL: 06-6582-7468 FAX: 06-6584-8688  
URL: http://ntecweb.co.jp