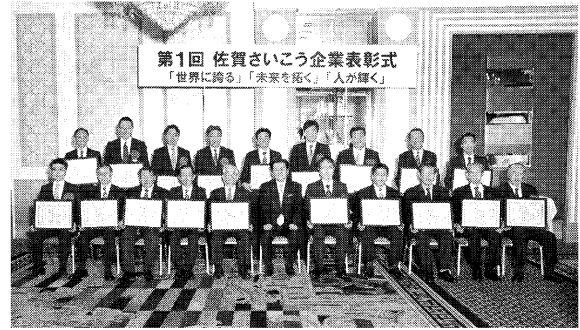


モノづくりの街 佐賀県

佐賀さいこう企業

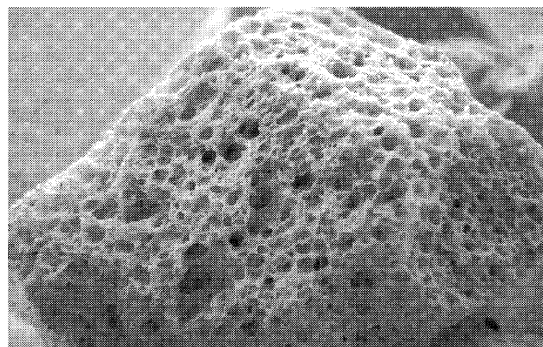


「佐賀さいこう企業」の表彰式

佐賀県では技術やノウハウに優れた県内企業を表彰する「佐賀さいこう企業」制度を15年に始めた。県内の高校生や大学生の多くが県外に進学・就職する状況下、県内企業の存在を広く県民にアピールするのが狙いだ。

第1回は20社、第2回は10社を選び、現在まで計30社を選定した。選定企業は規模、業種ともさまざまで、世界で事業展開している企業もある。県内企業の認知度を高め、就職につなげたい考えだ。

日本建設技術

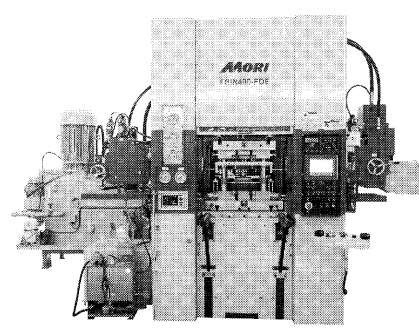


ミラクルソルを使った水産養殖用ろ過材「クリスタルバイオ」

日本建設技術(佐賀県唐津市)は1983年にポリリング業として創業した。環境時代の到来を見越し、95年に新エネルギー・産業技術総合開発機構(NEDO)と空気を浄化に再利用したリサイクル材の開発に着手。多目的環境材料「ミラクルソル」を完成した。

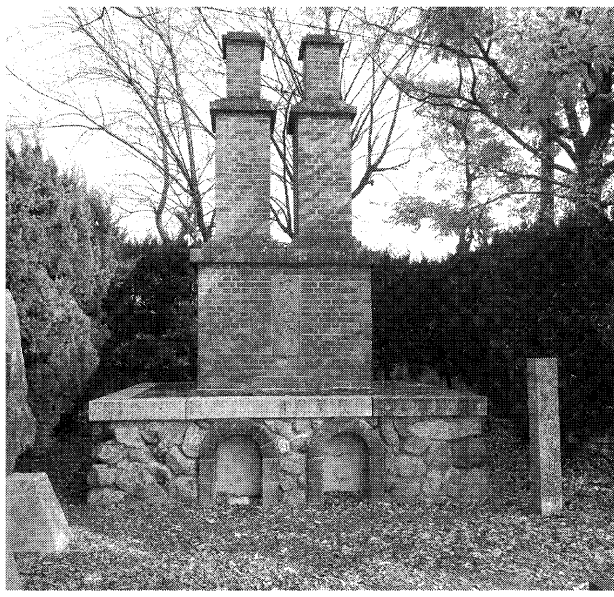
開発以来、吸水性に優れた特性を生かして

森鉄工



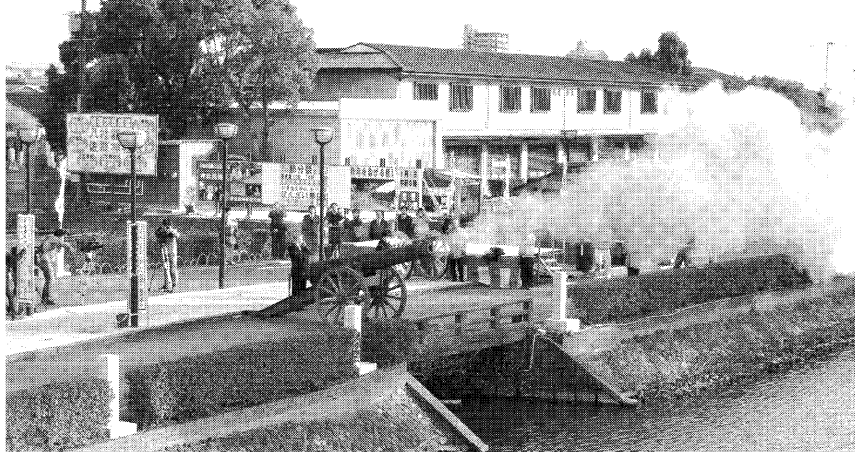
精密加工が可能なファインランキンングプレス

森鉄工は1922年に設立した。顧客の仕様に合わせて、オートマチックの液圧プレス機を設計、製造する。主力製品は精密な自動車部品加工が可能なファインランキンングプレス(FB)。国内で80%世界で30~40%程の高いシェアを誇る。15年10月には試作用プレス機を備えた研究開発棟「ものづくり1a」を開設。顧客の課題解決に共同で取り組む体制を構築した。



佐賀市内に復元した「反射炉」

創業の鶴沢鉄工所(佐賀市)や1908年明41)創業の中山鉄工所(佐賀県武雄市)など創業100年を越える老舗企業が並ぶ。



「反射炉まつり」ではカノン砲の空砲がとどろく

16年の販売実績は約7割が海外。自動車の海外生産が拡大するのに比例し、販売数も増えている。今後は合金を含めた塑性加工分野の技術を高め、さらに顧客ごとに異なるニーズに対応した機械を生産し、差別化につなげる方針だ。またFBとともに多軸油圧サーボプレス、シリースのワンショットフォーミングプレスや揺動鍛造プレスを将来の柱に育成したい考えだ。

九州で最も古い工業連合会

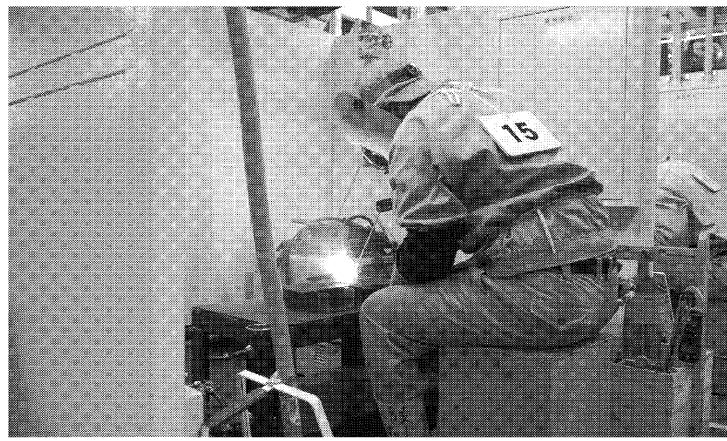
佐賀県の山口祥義知事は「人を大切に、世界に誇れる佐賀づくりに」を理念に掲げる。17年度予算にも理念を実現するための施策を盛り込んだ。注目施策の一つは県内企業の人材不足解消に向けた取り組みだ。

UJエーションにより、県内企業に就職する大学生に奨励金を支給する。就職活動の企業説明会に参加するための交通費、引越などの必要費用を負担軽減し、住居費の補助も行う。また中小企業の海外展開支援を後押しする。

毎年12月に「反射炉まつり」

毎年恒例行事が「佐賀県工業大賞」の開催だ。工業会の技術レベル向上や地域経済発展を目的に優れた県内企業を表彰する制度だ。16年の第5回工業大賞ではメッキ加工に定評がある田口電機工業(同基山町)が知事賞に輝いた。九州シンクロナイズド光研究センター(同鳥栖市)のエックス線技術を応用し、医療機器に転用できるナノサイズの部品を製造している。

高校生が溶接競技に挑戦



高校生が腕を競った「第1回佐賀県高等学校ものづくり溶接競技大会」

佐賀県溶接協会(佐賀市)は16年8月に県との共催で「第1回佐賀県高等学校ものづくり溶接競技大会」を開催した。県内の工業系高校生約20人が参加し、溶接の腕前を競い合った。

さらに高校生の技術力向上を目指した構想も練る。放課後の時間に企業の技術者が高校生に技術指導するものだ。授業時間外に実習時間を増やすことは難しく、サッカー部や野球部と同じく「溶接部」なるものを設け、先生や生徒に技術を指導する。すでに協議を始めており、次世代の佐賀を担うものづくり人材輩出が期待されている。

ロボット開発目指す

佐賀県工業連合会は新たなプロジェクトも進めている。4月発足予定の「ロボット研究会」は、人工知能(AI)やIoT(モノのインターネット)技術の知見を深めて、生産現場への応用を目指す取り組みだ。既に同連合会



しょうゆ・みそ・食酢・各種ソース
液体スープ・粉末スープ・つゆ
焼肉のたれ・ドレッシング・スパイス
冷凍食品・缶詰・レトルト食品

創業明治十五年
宮島醤油株式会社
佐賀県唐津市船宮町2318番地
TEL(0955)73-2151 FAX(0955)74-1160
http://www.miyajima-soy.co.jp/

水と土と緑を創出する、これからの新しい工法のカタチ

ミラクルソル工法

ミラクルソル工法とは、日本建設技術株式会社が開発・製品化した、容器包装廃棄物である空きビンをはじめとするガラス廃材を用いて作られたリサイクル製品「ミラクルソル」を使用した環境にやさしい工法です。

水環境工法

水質を改善する

水産養殖場、ダム流入河川水、公園内親水施設循環水、工事現場濁水、食品加工排水などの幅広い水質改善に、微細気孔を持ち比表面積が大きいミラクルソルを用いた水質改善工法です。

環境土木工法

環境に配慮した資材

土木構造物の荷重・土圧軽減に、非吸水性で雨水等による重量変化の少ないミラクルソルを使用した軽量土工法や、舗装表面の温度抑制に保水性ミラクルソルを使用した透・保水性舗装工法です。

環境緑化工法

国土を緑化する

道路、宅地、ダムなどの開発に伴って生じる裸地法面の緑化や、建築屋上のヒートアイランド現象への対策、断熱性の向上を目的とした屋上緑化に、保水性に富むミラクルソルを用いた緑化工法です。

日本建設技術株式会社
NIHON KENSETSU GIJUTSU Co.,Ltd.
〒847-1201 佐賀県唐津市北波多徳須恵1417番地1
TEL 0955-64-2525(代表)・FAX 0955-64-4255 [URL] http://www.nkg-net.co.jp/

森鉄工は、設立95周年を迎えました。

お客様との工法開発に特化した「ものづくりlab」
多軸油圧サーボプレス2台、揺動鍛造プレス1台設置。現在FBプレス1台設置中。

プレス加工革命へ値千金の一打!

ワンショットフォーミングプレス

大型トランスファープレスの時代から、
小型ワンショットフォーミングプレスで
縦順送の世界へ。

「設備小型化の実績」

- 大型トランスファーで成形していた製品も、その成形工程中の最大出力のワンショットフォーミングプレスで全成形が完了。
- 設備重量比1/20、設備サイズ1/4の実績あり。ビットレス、低棟工場に設置可。

「振れ精度大幅向上」

- 同軸上での縦順送成形で、振れ精度大幅向上。高精度の同軸度、同心度を実現しました。
- 大径振れ、芯ズレ、真円度が、トランスファー成形の1/2に減少の実績。

「ものづくりlab」



3,000kN5軸プレス (MSF300-M32)

お客様に飛び込み、現場の声に耳を傾け、ただひとつのための技術開発。

森鉄工株式会社
AMORI moriiron.com (日本鍛圧機械工業会々員)

本社工場 〒849-1302 佐賀県鹿島市大字井手2078 TEL/0954(63)3141(代) FAX/0954(63)3157
中部営業所/TEL 0566-45-7381 東京事務所/TEL 03-3438-0539 大阪事務所/TEL 06-6303-4872 海外/韓国、中国、タイ、カナダ