



平成30年3月12日

株式会社サンケイビル

組織の一部変更並びに役員担務変更、その他異動のお知らせ

当社は、平成30年4月1日付で組織の一部変更とそれに伴う役員の担務変更、その他異動を決定いたしましたので、下記の通りお知らせいたします。

記

1) 組織の一部変更について

1. 営業本部住宅・シニア事業グループ

- ①シニア事業部を廃止し、その機能を住宅開発部に移管する。
- ②住宅・シニア事業管理部を新設し、住宅企画部の業務管理機能を移管する。

2. 営業本部ビル事業グループ

- ①ビル事業企画部をビル事業管理部に改称し、一部業務を投資企画部へ移管する。
- ②投資企画部を新設し、収益物件の仕入れ等を管轄する。
- ③事業推進部を廃止し、その機能を技術本部技術一部へ移管する。

3. 営業本部

- ①関西営業部のチーム編成を下記の通り改編する。
 - イ) 【営業・開発チーム】と【営業チーム】とする。
 - ロ) 【商業・プラザチーム】を【プラザチーム】とする。
 - ハ) 【資産開発チーム】を新設し、指揮命令はビル事業グループ資産開発部の管轄とする。
 - ニ) 【建設チーム】を【技術チーム】へ改称し、指揮命令は引き続き技術本部の管轄とする。

4. 技術本部

- ①建設部を技術一部、技術二部に分割し、技術一部は主にオフィス、ホテルの建設管理を、技術二部は分譲住宅、賃貸住宅、シニア施設の建設管理を管掌する。

5. 管理本部

- ①秘書室を総務部に統合し、下部組織として総務課、秘書課、広報課を設置する。また、総務部内の大阪駐在を廃止し、その機能を関西営業部【営業チーム】に移管する。

※詳細は別表を参照のこと。

2) 役員の担務変更について

平成30年4月1日付

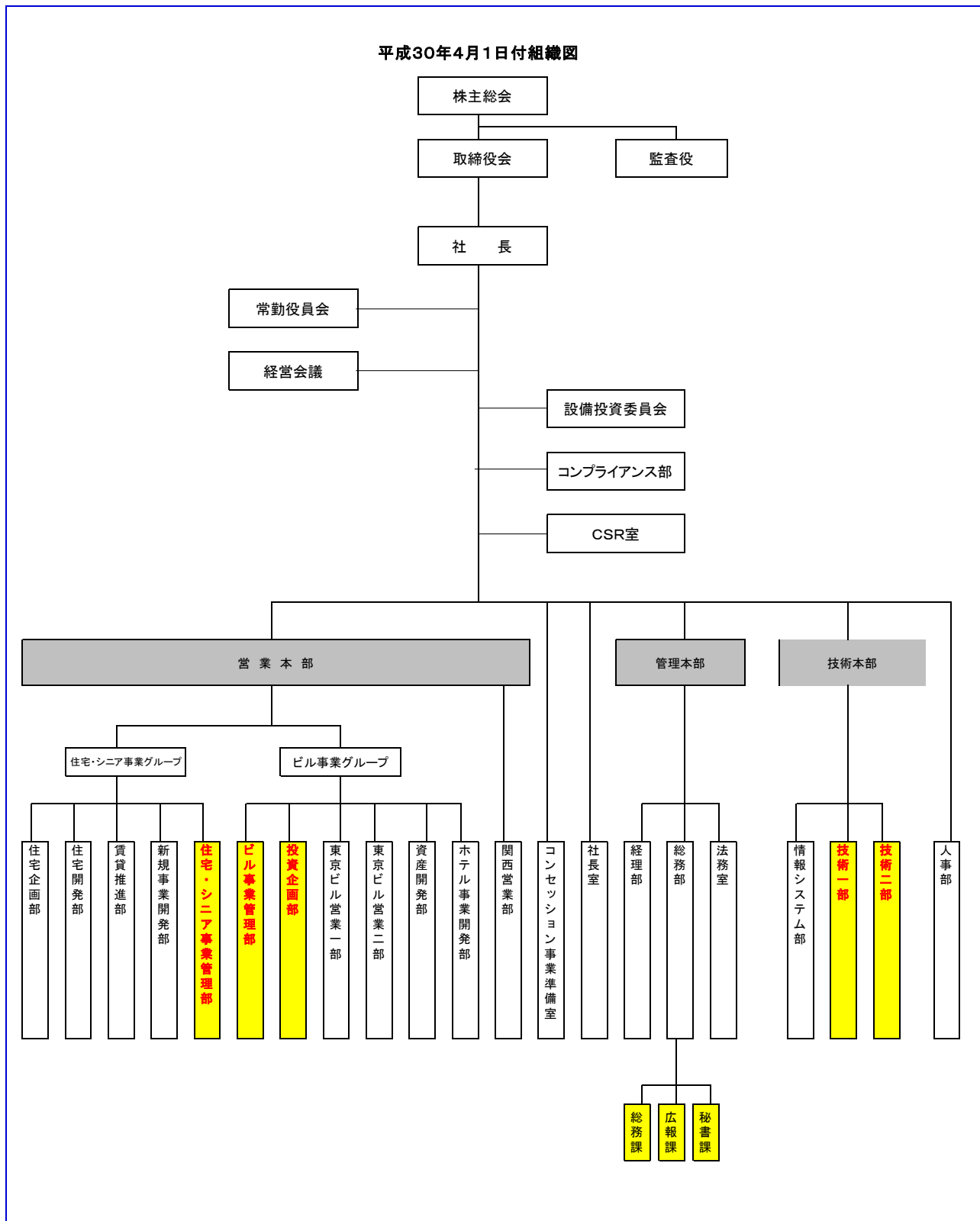
氏名	新	旧
取締役 常務執行役員 伊藤 恭介	技術本部長	技術本部長 兼情報システム部長

3) 部長級の異動について

平成30年4月1日付

氏名	新	旧
清水文雄	営業本部住宅・シニア事業グループ 統括部長 兼賃貸推進部長兼住宅・シニア事業管理部長 ※新規事業を統括する	営業本部住宅・シニア事業グループ 統括部長兼新規事業開発部長 ※住宅開発、賃貸推進、新規事業を統括する。
井上 斉	営業本部住宅・シニア事業グループ 住宅開発部部長代理	営業本部住宅・シニア事業グループ 賃貸推進部長
金井岳弘	営業本部長付部長 兼(株)サンケイビルウェルケア派遣(取締役)	営業本部住宅・シニア事業グループ シニア事業部長 兼(株)サンケイビルウェルケア派遣(取締役)
藤澤 洋	営業本部ビル事業グループ 統括部長 兼コンセッション事業準備室 室長代理 ※投資企画部、東京ビル営業一部を統括する	営業本部ビル事業グループ 統括部長(ビル事業企画部兼東京ビル営業一部 担当) 兼コンセッション事業準備室 室長代理
桐谷 敦	営業本部ビル事業グループ ビル事業管理部長	営業本部ビル事業グループ ビル事業企画部長 兼コンセッション事業準備室次長
大島正光	営業本部ビル事業グループ 東京ビル営業二部担当部長	営業本部ビル事業グループ 東京ビル営業一部【商業・プラザチーム】担当部 長
戸嶋広幸	営業本部ビル事業グループ 統括部長兼東京ビル営業二部長 ※資産開発部、ホテル事業開発部及び関西営業部 【資産開発チーム】を統括する	営業本部ビル事業グループ 統括部長兼東京ビル営業二部長
内山滋久	営業本部ビル事業グループ 資産開発部長兼ホテル事業開発部長	営業本部ビル事業グループ 資産開発部長

氏名	新	旧
林 健太郎	営業本部ビル事業グループ 投資企画部長	営業本部ビル事業グループ ホテル事業開発部長 兼(株)グランビスタホテル&リゾート
渡邊 浩一	技術本部 統括部長 ※技術一部、技術二部及び関西営業部【技術チーム】 を統括する	営業本部ビル事業グループ 事業推進部長 兼(株)グランビスタホテル&リゾート
菊地浩一	営業本部 関西営業部【技術チーム】部長代理	営業本部 関西営業部【建設チーム】次長
前田滋男	営業本部ビル事業グループ 東京ビル営業一部【商業・イベントチーム】部長代理	営業本部 関西営業部【商業・プラザチーム】部長代理
柳原尚彦	営業本部 関西営業部【プラザチーム】担当部長	営業本部 関西営業部【商業・プラザチーム】担当部長
木村功太郎	営業本部住宅・シニア事業グループ 新規事業開発部長	社長室 室長代理 兼コンセッション事業準備室 次長
葛岡武志	管理本部 総務部長	管理本部 秘書室長兼総務部長
黒木靖博	技術本部 情報システム部長	技術本部 情報システム部次長
最上英幸	技術本部 技術二部長	技術本部 建設部長
堤 明生	技術本部 技術二部部長代理	技術本部 建設部次長
佐藤恒一	技術本部 技術一部長	技術本部 建設部次長 兼(株)グランビスタホテル&リゾート



以上

※本資料の配布先：国土交通記者会、国土交通省建設専門紙記者会

【リリースに関するお問合せ先】
 株式会社サンケイビル 広報課 竹田、伊藤
 TEL 03-5542-1313 FAX 03-5542-1377